



# **КЛАПАНЫ противопожарные и дымовые**

*Знак гарантии  
и качества*



[www.wentprom.ru](http://www.wentprom.ru)

## ОГЛАВЛЕНИЕ

<b>ОБЩАЯ ИНФОРМАЦИЯ О ПРОТИВОПОЖАРНЫХ КЛАПАНАХ</b> .....	3
<b>Клапана РКV/КПС</b>	
Структура обозначения клапана РКV/КПС .....	6
<b>Противопожарный клапан Вентпром РКV-1М/КПС-1М(60)/1М(90)</b> .....	7
предел огнестойкости Противопожарного клапана Вентпром РКV-1М/КПС-1М(60)/1М(90) .....	7
<b>Габаритно-присоединительные размеры Противопожарного клапана Вентпром РКV-1М/КПС-1М(60)/1М(90) прямоугольного сечения</b>	8
ВЫЛЕТ ЗАСЛОНКИ ЗА КОРПУС КАНАЛЬНОГО ПРОТИВОПОЖАРНОГО КЛАПАНА ВЕНТПРОМ РКV-1М/КПС-1М(60)/1М(90) .....	8
ВИДЫ КАССЕТНОГО ИСПОЛНЕНИЯ ПРОТИВОПОЖАРНОГО КЛАПАНА ВЕНТПРОМ РКV-1М/КПС-1М(60)/1М(90) .....	8
ТИПОРАЗМЕРНЫЙ РЯД И ЗНАЧЕНИЕ ПЛОЩАДИ ПРОХОДНОГО СЕЧЕНИЯ ПРЯМОУГОЛЬНОГО КАНАЛЬНОГО ПРОТИВОПОЖАРНОГО КЛАПАНА ВЕНТПРОМ РКV-1М/КПС-1М(60)/1М(90) .....	9
МАССА ПРОТИВОПОЖАРНЫХ КЛАПАНОВ ВЕНТПРОМ РКV-1М/КПС-1М(60)/1М(90) ПРЯМОУГОЛЬНОГО СЕЧЕНИЯ .....	9
ЗНАЧЕНИЕ КОЭФФИЦИЕНТОВ МЕСТНОГО СОПРОТИВЛЕНИЯ ПРЯМОУГОЛЬНЫХ ПРОТИВОПОЖАРНЫХ КЛАПАНОВ ВЕНТПРОМ РКV-1М/КПС-1М(60)/1М(90) .....	10
<b>Габаритно-присоединительные размеры Противопожарного клапана Вентпром РКV-1М/КПС-1М(60)/1М(90) круглого сечения</b> .....	10
ВЫЛЕТ ЗАСЛОНКИ ЗА КОРПУС ПРОТИВОПОЖАРНОГО КЛАПАНА ВЕНТПРОМ РКV-1М/КПС-1М(60)/1М(90) КРУГЛОГО СЕЧЕНИЯ С ЭЛЕКТРОМЕХАНИЧЕСКИМ/ЭЛЕКТРОМАГНИТНЫМ ПРИВОДОМ .....	11
ТИПОРАЗМЕРНЫЙ РЯД И ЗНАЧЕНИЕ ПЛОЩАДИ ПРОХОДНОГО СЕЧЕНИЯ КРУГЛОГО ПРОТИВОПОЖАРНОГО КЛАПАНА ВЕНТПРОМ РКV-1М/КПС-1М(60)/1М(90) .....	11
МАССА ПРОТИВОПОЖАРНЫХ КЛАПАНОВ ВЕНТПРОМ РКV-1М/КПС-1М(60)/1М(90) КРУГЛОГО СЕЧЕНИЯ .....	11
ЗНАЧЕНИЕ КОЭФФИЦИЕНТОВ МЕСТНОГО СОПРОТИВЛЕНИЯ КРУГЛЫХ ПРОТИВОПОЖАРНЫХ КЛАПАНОВ ВЕНТПРОМ РКV-1М/КПС-1М(60)/1М(90) .....	11
<b>ПРОТИВОПОЖАРНЫЕ КЛАПАНА ВЕНТПРОМ РКV-1М/КПС-1М(90)-МС</b>	
<b>ПРЯМОУГОЛЬНОГО СЕЧЕНИЯ МС- МНОГОСТВОРЧАТЫЕ</b> .....	12
Предел огнестойкости Противопожарного Клапана ВЕНТПРОМ РКV-1м/КПС-1м-МС .....	12
<b>Габаритно-присоединительные размеры Противопожарного клапана Вентпром РКV-1м/КПС-1м-МС</b> .....	13
ВЫЛЕТ ЗАСЛОНКИ ЗА КОРПУС КАНАЛЬНОГО ПРОТИВОПОЖАРНОГО КЛАПАНА ВЕНТПРОМ РКV-1М/КПС-1М(90)-МС .....	14
ТАБЛИЦА РАЗМЕРОВ ВЫЛЕТА ЗАСЛОНКИ ЗА КОРПУС СТЕНОВОГО ПРОТИВОПОЖАРНОГО КЛАПАНА ВЕНТПРОМ РКV-1М/КПС-1М(60/90)-МС/СТЕНОВОЙ .....	14
ТИПОРАЗМЕРНЫЙ РЯД И ЗНАЧЕНИЯ ПЛОЩАДИ ПРОХОДНОГО СЕЧЕНИЯ ПРОТИВОПОЖАРНОГО КЛАПАНА ВЕНТПРОМ РКV-1М/КПС-1М(90)-МС .....	14
МАССА ПРОТИВОПОЖАРНЫХ КЛАПАНОВ ВЕНТПРОМ РКV-1М/КПС-1М(90)-МС .....	14
ЗНАЧЕНИЕ КОЭФФИЦИЕНТОВ МЕСТНОГО СОПРОТИВЛЕНИЯ $\xi$ В ПРЯМОУГОЛЬНЫХ ПРОТИВОПОЖАРНЫХ КЛАПАНАХ ВЕНТПРОМ РКV-1М/КПС-1М(90)-МС .....	15
<b>Противопожарный клапан Вентпром РКV-2м/КПС-2м</b> .....	16
Предел огнестойкости Противопожарного Клапана ВЕНТПРОМ РКV-2м/КПС-2м .....	16
ВЫЛЕТ ЗАСЛОНКИ ЗА КОРПУС КАНАЛЬНОГО ПРОТИВОПОЖАРНОГО КЛАПАНА ВЕНТПРОМ РКV-2М/КПС-2М(120) .....	16
<b>Габаритно-присоединительные размеры канального Противопожарного Клапана ВЕНТПРОМ РКV-2м/КПС-2м</b>	
<b>прямоугольного сечения</b> .....	17
ТИПОРАЗМЕРНЫЙ РЯД И ЗНАЧЕНИЕ ПЛОЩАДИ ПРОХОДНОГО СЕЧЕНИЯ ПРЯМОУГОЛЬНОГО ПРОТИВОПОЖАРНОГО КЛАПАНА ВЕНТПРОМ РКV-2М/КПС-2М(120) .....	17
МАССА ПРОТИВОПОЖАРНЫХ КЛАПАНОВ ВЕНТПРОМ ПРЯМОУГОЛЬНОГО СЕЧЕНИЯ РКV-2М/КПС-2М(120) .....	18
ЗНАЧЕНИЕ КОЭФФИЦИЕНТОВ МЕСТНОГО СОПРОТИВЛЕНИЯ $\xi$ В ПРЯМОУГОЛЬНЫХ ПРОТИВОПОЖАРНЫХ КЛАПАНАХ ВЕНТПРОМ РКV-2М/КПС-2М(120) .....	18
<b>Габаритно-присоединительные размеры канального Противопожарного Клапана ВЕНТПРОМ РКV-2м/КПС-2м круглого сечения</b> .....	19
ВЫЛЕТ ЗАСЛОНКИ ЗА КОРПУС ПРОТИВОПОЖАРНОГО КЛАПАНА ВЕНТПРОМ РКV-2М/КПС-2М(120) КРУГЛОГО СЕЧЕНИЯ С ЭЛЕКТРОМЕХАНИЧЕСКИМ ПРИВОДОМ .....	19
ТИПОРАЗМЕРНЫЙ РЯД И ЗНАЧЕНИЕ ПЛОЩАДИ ПРОХОДНОГО СЕЧЕНИЯ КРУГЛОГО ПРОТИВОПОЖАРНОГО КЛАПАНА ВЕНТПРОМ РКV-2М/КПС-2М(120) .....	19
МАССА ПРОТИВОПОЖАРНЫХ КЛАПАНОВ ВЕНТПРОМ КРУГЛОГО СЕЧЕНИЯ РКV-2М/КПС-2М(120) .....	19
ЗНАЧЕНИЕ КОЭФФИЦИЕНТОВ МЕСТНОГО СОПРОТИВЛЕНИЯ $\xi$ В КРУГЛЫХ ПРОТИВОПОЖАРНЫХ КЛАПАНАХ ВЕНТПРОМ РКV-2М/КПС-2М(120) .....	19
<b>ПРОТИВОПОЖАРНЫЙ КЛАПАНА ВЕНТПРОМ РКV-1М/КПС-1М(60)/1М(90)-МЗ/ РКV-2М/КПС-2М(120)-МЗ ПРЯМОУГОЛЬНОГО СЕЧЕНИЯ</b> .....	20
Предел огнестойкости Противопожарных Клапанов ВЕНТПРОМ РКV-1м/КПС-1м 1М(60)-МЗ/1м(90)-МЗ/ РКV-2м/КПС-2м(120)-МЗ .....	20
<b>Габаритно-присоединительные размеры Противопожарных Клапанов ВЕНТПРОМ РКV-1м/КПС-1м 1М(60)-МЗ/1м(90)-МЗ/ РКV-2м/КПС-2м(120)-МЗ</b> .....	21
ВЫЛЕТ ЗАСЛОНКИ ЗА КОРПУС КАНАЛЬНЫХ ПРОТИВОПОЖАРНЫХ КЛАПАНОВ ВЕНТПРОМ РКV-1М/КПС-1М(60)/1М(90)-МЗ/ РКV-2М/КПС-2М(120)-МЗ .....	21

## ОГЛАВЛЕНИЕ

ВИДЫ КАССЕТНОГО ИСПОЛНЕНИЯ ПРОТИВОПОЖАРНЫХ КЛАПАНОВ ВЕНТПРОМ РКV-1М/КПС-1М(60)/1М(90)-МЗ/ РКV-2М/КПС-2М(120)-МЗ ...	22
ТИПОРАЗМЕРНЫЙ РЯД И ЗНАЧЕНИЯ ПЛОЩАДИ ПРОХОДНОГО СЕЧЕНИЯ ПРОТИВОПОЖАРНЫХ КЛАПАНОВ ВЕНТПРОМ РКV-1М/КПС-1М(60)/1М(90)-МЗ/ РКV-2М/КПС-2М(120)-МЗ .....	22
МАССА ПРОТИВОПОЖАРНЫХ КЛАПАНОВ ВЕНТПРОМ РКV-1М/КПС-1М(60)/1М(90)-МЗ/ РКV-2М/КПС-2М(120)-МЗ .....	23
ЗНАЧЕНИЕ КОЭФФИЦИЕНТОВ МЕСТНОГО СОПРОТИВЛЕНИЯ $\xi$ В ПРЯМОУГОЛЬНЫХ ПРОТИВОПОЖАРНЫХ КЛАПАНОВ ВЕНТПРОМ РКV-1М/КПС-1М(60)/1М(90)-МЗ/ РКV-2М/КПС-2М(120)-МЗ .....	23
<b>УСТАНОВКА ПРОТИВОПОЖАРНЫХ КЛАПАНОВ ВЕНТПРОМ РКV-1М/КПС-1М(60)/1М(90) .....</b>	<b>24</b>
<b>УСТАНОВКА ПРОТИВОПОЖАРНЫХ КЛАПАНОВ ВЕНТПРОМ РКV-1М/КПС-1М-МС, РКV-1М/КПС-1М(60)/1М(90) СТЕНОВОЙ С ПРИВОДОМ ВНУТРИ .....</b>	<b>25</b>
<b>УСТАНОВКА ПРОТИВОПОЖАРНЫХ КЛАПАНОВ ВЕНТПРОМ РКV-2М/КПС-2М-РКV-1М/КПС-1М-МЗ/1М(90)-МЗ/ РКV-2М/КПС-2М(120)-МЗ .....</b>	<b>25</b>
<b>Клапана DKV/КДМ</b>	
Структура обозначения клапана DKV/КДМ .....	27
<b>ДЫМОВЫЕ КЛАПАНА ВЕНТПРОМ DKV-2М/КДМ-2М И DKV-3/КДМ-3 .....</b>	<b>28</b>
Предел огнестойкости Дымовых Клапанов ВЕНТПРОМ DKV-2м/КДМ-2м и DKV-3/КДМ .....	28
<b>ГАБАРИТНО-ПРИСОЕДИНИТЕЛЬНЫЕ РАЗМЕРЫ ДЫМОВЫХ КЛАПАНОВ ВЕНТПРОМ DKV-2М/КДМ-2М И DKV-3/КДМ-3 .....</b>	<b>29</b>
ВИДЫ КАССЕТНОГО ИСПОЛНЕНИЯ СТЕНОВЫХ ДЫМОВЫХ КЛАПАНОВ ВЕНТПРОМ DKV-2М/КДМ-2М И DKV-3/КДМ-3 С ЭЛЕКТРОМЕХАНИЧЕСКИМИ ПРИВОДАМИ .....	30
ТИПОРАЗМЕРНЫЙ РЯД И ЗНАЧЕНИЯ ПЛОЩАДИ ПРОХОДНОГО СЕЧЕНИЯ ДЫМОВЫХ КЛАПАНОВ ВЕНТПРОМ, М2 DKV-2М/КДМ-2М И DKV-3/КДМ-3 С ЭЛЕКТРОМЕХАНИЧЕСКИМИ ПРИВОДАМИ .....	31
ВИДЫ КАССЕТНОГО ИСПОЛНЕНИЯ СТЕНОВЫХ ДЫМОВЫХ КЛАПАНОВ ВЕНТПРОМ DKV-2М/КДМ-2М / DKV-3/КДМ-3 С ЭЛЕКТРОМАГНИТНЫМ ПРИВОДОМ .....	31
ТИПОРАЗМЕРНЫЙ РЯД И ЗНАЧЕНИЯ ПЛОЩАДИ ПРОХОДНОГО СЕЧЕНИЯ ДЫМОВЫХ КЛАПАНОВ ВЕНТПРОМ DKV-2М/КДМ-2М И DKV-3/КДМ-3 С ЭЛЕКТРОМАГНИТНЫМ ПРИВОДОМ .....	32
МАССА ДЫМОВЫХ КЛАПАНОВ ВЕНТПРОМ DKV-2М/КДМ-2М .....	32
МАССА ДЫМОВЫХ КЛАПАНОВ ВЕНТПРОМ DKV-3/КДМ-3 .....	33
<b>ДЫМОВЫЕ КЛАПАНА ВЕНТПРОМ DKV-2М/КДМ-2М-ЛС И DKV-3/КДМ-3-ЛС .....</b>	<b>34</b>
Предел огнестойкости Дымовых Клапанов ВЕНТПРОМ DKV-2м/КДМ-2м-ЛС и DKV-3/КДМ-ЛС .....	34
<b>ГАБАРИТНО-ПРИСОЕДИНИТЕЛЬНЫЕ РАЗМЕРЫ ДЫМОВЫХ КЛАПАНОВ ВЕНТПРОМ DKV-2М/КДМ-2М-ЛС И DKV-3/КДМ-3-ЛС .....</b>	<b>35</b>
ВИДЫ КАССЕТНОГО ИСПОЛНЕНИЯ ДЫМОВЫХ КЛАПАНОВ ВЕНТПРОМ DKV-2М/КДМ-2М-ЛС И DKV-3/КДМ-3-ЛС .....	35
ТИПОРАЗМЕРНЫЙ РЯД, ВИД ИСПОЛНЕНИЯ И ЗНАЧЕНИЯ ПЛОЩАДИ ПРОХОДНОГО СЕЧЕНИЯ ДЫМОВЫХ КЛАПАНОВ ВЕНТПРОМ DKV-2М/КДМ-2М-ЛС СТЕНОВОГО ИСПОЛНЕНИЯ С ЭЛЕКТРОМЕХАНИЧЕСКИМ ПРИВОДОМ .....	36
ТИПОРАЗМЕРНЫЙ РЯД, ВИД ИСПОЛНЕНИЯ И ЗНАЧЕНИЯ ПЛОЩАДИ ПРОХОДНОГО СЕЧЕНИЯ ДЫМОВЫХ КЛАПАНОВ ВЕНТПРОМ DKV-3/КДМ-3-ЛС СТЕНОВОГО ИСПОЛНЕНИЯ С ЭЛЕКТРОМЕХАНИЧЕСКИМ ПРИВОДОМ .....	36
ТИПОРАЗМЕРНЫЙ РЯД, ВИД ИСПОЛНЕНИЯ И ЗНАЧЕНИЯ ПЛОЩАДИ ПРОХОДНОГО СЕЧЕНИЯ ДЫМОВЫХ КЛАПАНОВ ВЕНТПРОМ DKV-2М/КДМ-2М-ЛС КАНАЛЬНОГО ИСПОЛНЕНИЯ С ЭЛЕКТРОМЕХАНИЧЕСКИМ ПРИВОДОМ .....	37
ТИПОРАЗМЕРНЫЙ РЯД, ВИД ИСПОЛНЕНИЯ И ЗНАЧЕНИЯ ПЛОЩАДИ ПРОХОДНОГО СЕЧЕНИЯ ДЫМОВЫХ КЛАПАНОВ ВЕНТПРОМ DKV-3/КДМ-3-ЛС КАНАЛЬНОГО ИСПОЛНЕНИЯ С ЭЛЕКТРОМЕХАНИЧЕСКИМ ПРИВОДОМ .....	37
ТИПОРАЗМЕРНЫЙ РЯД, ВИД ИСПОЛНЕНИЯ И ЗНАЧЕНИЯ ПЛОЩАДИ ПРОХОДНОГО СЕЧЕНИЯ ДЫМОВЫХ КЛАПАНОВ ВЕНТПРОМ DKV-3/КДМ-3-ЛС СТЕНОВОГО ИСПОЛНЕНИЯ С ЭЛЕКТРОМАГНИТНЫМ ПРИВОДОМ .....	38
ТИПОРАЗМЕРНЫЙ РЯД, ВИД ИСПОЛНЕНИЯ И ЗНАЧЕНИЯ ПЛОЩАДИ ПРОХОДНОГО СЕЧЕНИЯ ДЫМОВЫХ КЛАПАНОВ ВЕНТПРОМ DKV-3/КДМ-3-ЛС КАНАЛЬНОГО ИСПОЛНЕНИЯ С ЭЛЕКТРОМАГНИТНЫМ ПРИВОДОМ .....	38
ТИПОРАЗМЕРНЫЙ РЯД, ВИД ИСПОЛНЕНИЯ И ЗНАЧЕНИЯ ПЛОЩАДИ ПРОХОДНОГО СЕЧЕНИЯ ДЫМОВЫХ КЛАПАНОВ ВЕНТПРОМ DKV-2М/КДМ-2М-ЛС СТЕНОВОГО ИСПОЛНЕНИЯ С ЭЛЕКТРОМАГНИТНЫМ ПРИВОДОМ .....	39
ТИПОРАЗМЕРНЫЙ РЯД, ВИД ИСПОЛНЕНИЯ И ЗНАЧЕНИЯ ПЛОЩАДИ ПРОХОДНОГО СЕЧЕНИЯ ДЫМОВЫХ КЛАПАНОВ ВЕНТПРОМ DKV-2М/КДМ-2М-ЛС КАНАЛЬНОГО ИСПОЛНЕНИЯ С ЭЛЕКТРОМАГНИТНЫМ ПРИВОДОМ .....	39
МАССА ДЫМОВЫХ КЛАПАНОВ ВЕНТПРОМ DKV-2М/КДМ-2М-ЛС С ЭЛЕКТРОМЕХАНИЧЕСКИМ ПРИВОДОМ .....	40
МАССА ДЫМОВЫХ КЛАПАНОВ ВЕНТПРОМ DKV-3/КДМ-3-ЛС С ЭЛЕКТРОМЕХАНИЧЕСКИМ ПРИВОДОМ .....	40
МАССА ДЫМОВЫХ КЛАПАНОВ ВЕНТПРОМ DKV-2М/КДМ-2М-ЛС С ЭЛЕКТРОМАГНИТНЫМ ПРИВОДОМ .....	41
МАССА ДЫМОВЫХ КЛАПАНОВ ВЕНТПРОМ DKV-3/КДМ-3-ЛС С ЭЛЕКТРОМАГНИТНЫМ ПРИВОДОМ .....	41
<b>УСТАНОВКА ДЫМОВЫХ КЛАПАНОВ ВЕНТПРОМ DKV-2М/КДМ-2М/DKV-3/КДМ-3 .....</b>	<b>42</b>
<b>УСТАНОВКА ДЫМОВЫХ КЛАПАНОВ ВЕНТПРОМ DKV-2М/КДМ-2М-ЛС,DKV-3/КДМ-3-ЛС .....</b>	<b>43</b>
Способы управления заслонкой противопожарных клапанов при пожаре и проверке их работоспособности в зависимости от типа привода .....	44
<b>РЕШЕТКА ДЕКОРАТИВНАЯ РД ДЛЯ DKV-2М/КДМ-2М, DKV-3/КДМ-3 .....</b>	<b>45</b>
<b>КЛАПАН ИЗБЫТОЧНОГО ДАВЛЕНИЯ - КИД .....</b>	<b>46</b>

## ОБЩАЯ ИНФОРМАЦИЯ О ПРОТИВОПОЖАРНЫХ КЛАПАНАХ

### Методических рекомендаций ВНИИПО «Расчетное определение основных параметров противодымной вентиляции зданий».

#### Нормативные документы, регулирующие применение противопожарных клапанов:

- технический регламент (ТР) о требованиях пожарной безопасности (Федеральный закон от 22.07.2008 № 123-ФЗ) (редакция, действующая с 31 июля 2018 года) (ст.138)
- СП 7.13130.2013 «Отопление, вентиляция и кондиционирование. Противопожарные требования» пункт 6 и 7;
- ГОСТ Р 53301-2009 «Клапаны противопожарные вентиляционных систем. Метод испытаний на огнестойкость»;
- СП 112.13330.2011 «Пожарная безопасность зданий и сооружений»;
- СП 60.13330.2016 «Отопление, вентиляция и кондиционирование».
- шкафы управления исполнительными устройствами (противопожарные клапана НО и НЗ) являются компонентами приборами пожарного управления (ППУ) (п. 7.2.6 Изменение № 1 к ГОСТ Р 53325-2012), и подлежат обязательной сертификации на соответствие требованиям пожарной безопасности (ФЗ № 123 Статья 145 п. 4)

### СП 7.13130.20130. п.п. 3.8 и 3.9 Термины и определения

#### В настоящем своде правил приняты следующие термины с соответствующими определениями:

3.8 клапан противопожарный: автоматически и дистанционно управляемое устройство для перекрытия вентиляционных каналов или проемов в ограждающих строительных конструкциях зданий, имеющее предельные состояния по огнестойкости, характеризующиеся потерей плотности и потерей теплоизолирующей способности:

- нормально открытый (НО) (закрываемый при пожаре огнезадерживающий клапан ставится на системы общеобменной вентиляции в целях предотвращения проникания в помещения продуктов горения (дыма) во время пожара);
- нормально закрытый (НЗ) (открываемый при пожаре клапан ставится на противодымные системы для удаления дыма и газа после пожара из помещений);
- двойного действия (ДД) (закрываемый при пожаре и открываемый после пожара)

3.9 клапан дымовой: Клапан противопожарный нормально закрытый, имеющий предельное состояние по огнестойкости, характеризующееся только потерей плотности, и подлежащий установке непосредственно в проемах дымовых вытяжных шахт в защищаемых коридорах.

Нормальность клапана — это его состояние под напряжением! Нормально закрытые (НЗ) Противопожарные Клапаны ВЕНТПРОМ предназначены для систем механической приточно-вытяжной противодымной вентиляции (в том числе компенсирующей подачи воздуха), а также могут применяться в качестве дымовых клапанов в системах дымоудаления с механическим побуждением. Клапан огнезадерживающий нормально закрытый (НЗ) означает, что он находится в закрытом состоянии под напряжением. В случае отключения питания клапан открывается. Нормально открытые (НО) Противопожарные Клапаны ВЕНТПРОМ РКV-1м/КПС-1м предназначены для блокирования распространения пожара и продуктов горения по воздуховодам, шахтам и каналам систем вентиляции и кондиционирования зданий и сооружений различного назначения. Клапан нормально открытый (НО) означает, что он открыт под напряжением. В случае отключения питания клапан закрывается. Клапан двойного действия (ДД) в случае пожара предотвращает попадания продуктов горения в соседние помещения (назначение НО) по сигналу автоматики он должен открыться и дать возможность принудительное вентилирование в режиме дымоудаления. При пожаре управляющий импульс от пожарных извещателей поступает на электропривод клапана после чего клапан становится в рабочее положение. После пожара, при подаче напряжения на клапан он открывается для удаления продуктов тушения, полностью в автоматическом режиме. При этом контроль положения заслонки клапана может осуществляться на щите управления со световой индикацией, которые подключаются к соответствующим контактам исполнительного устройства.

Часть 2 ст. 138 «Технического регламента о требованиях пожарной безопасности» запрещает применение в системах вентиляции и кондиционирования противопожарных нормально открытых (ранее называемых огнезадерживающими) клапанов с пружинным приводом и тепловым замком (плавкой вставкой), так как такой привод не может управляться дистанционно и тепловой замок в составе привода является основным термочувствительным элементом, а не дублирующим, как того требует регламент.

Согласно п. 7.19 СП 7.13130.2013 Исполнительные механизмы противопожарных клапанов, указанные в подпункте "в" пункта 7.11, подпункте "б" пункта 7.13 и подпункте "д" пункта 7.17, должны сохранять заданное положение заслонки клапана при отключении электропитания привода клапана. Исполнительные механизмы противопожарных нормально закрытых (дымовых) клапанов должны сохранять заданное положение заслонки клапана при отключении электропитания привода клапана. Отличительной особенностью указанных систем, включающих несколько клапанов с адресным управлением, является наличие двух заданных положений заслонки – «открыта» (например, на этаже пожара) и «закрыта» (на других этажах), которые должен обеспечить привод при любых вариантах отключения напряжения цепи питания, в том числе и аварийных.

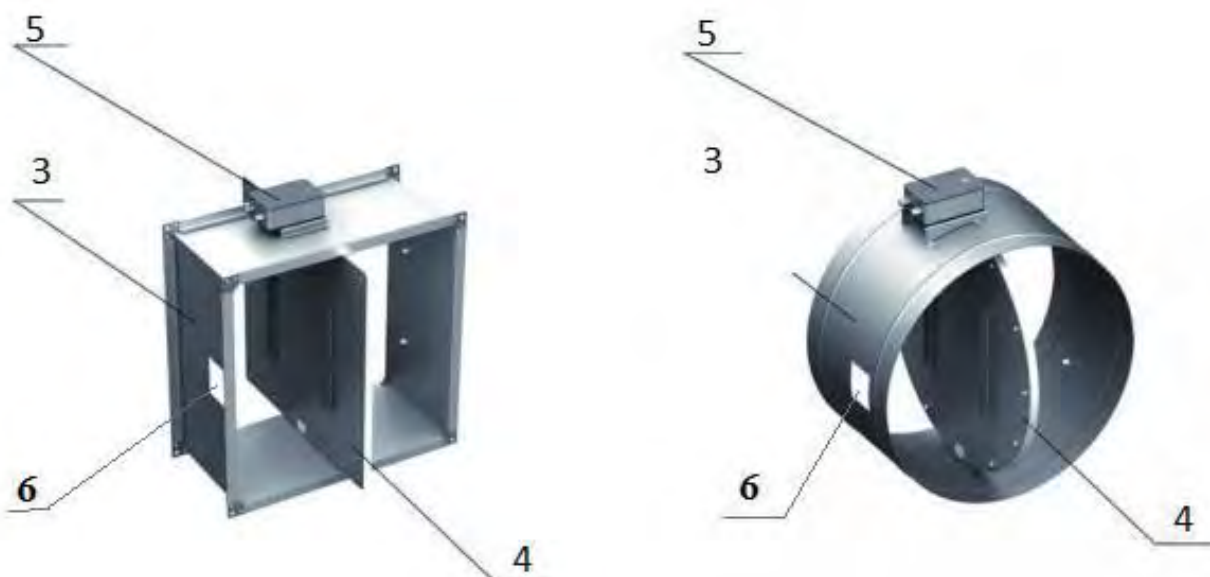
В соответствии с п. 7.19 СП 7.13130.2013 (СВОД ПРАВИЛ ОТОПЛЕНИЕ, ВЕНТИЛЯЦИЯ И КОНДИЦИОНИРОВАНИЕ) исполнительные механизмы противопожарных клапанов, указанные в подпункте "в" пункта 7.11, подпункте "б" пункта 7.13 и подпункте "д" пункта 7.17 данного СП, должны сохранять заданное положение заслонки клапана при отключении электропитания привода клапана. Этому пункту соответствуют реверсивные электроприводы и пружинные приводы с электромагнитной защелкой (так называемые электромагнитные приводы), управляемые при пожаре подачей напряжения на привод.

## Назначение.

Клапана Огнезадерживающие ВЕНТПРОМ выполняющие роль заслона от дальнейшего распространения огня, и дымоудаления, устанавливается в проемах или местах прохода указанных систем через противопожарные преграды с нормируемым пределом огнестойкости (междуэтажные перекрытия, стены и перегородки). Клапан не подлежит установке в воздуховодах и каналах помещений категорий А и Б пожаро взрывобезопасности, воздуховодах местных отсосов взрывоопасных смесей, а также воздуховодах, для которых не предусмотрены регламентные работы по периодической очистке, предотвращающей образование отложений. При установке клапанов противодымной вентиляции в непосредственной близости от вентилятора подачу сигнала на открывание клапана рекомендуется производить на 15-20 с раньше пуска вентилятора. Возможные риски Противопожарные клапаны проходят строгий контроль качества в процессе производства. Они также проходят дополнительные функциональные испытания перед отгрузкой. Однако, повреждения могут возникнуть во время транспортировки или монтажа устройства. Работоспособность устройства должна проверяться во время пуска наладочных работ, а также в течение регулярной проверки во время использования. В случае повреждения клапана или его частей, эксплуатация клапана ЗАПРЕЩЕНА! Производитель оставляет за собой право без предварительного уведомления покупателя вносить изменения в конструкцию, комплектацию или технологию изготовления изделия с целью улучшения его свойств.

## Запрещена эксплуатация клапана нижеперечисленных причин:

- работа во взрывоопасных зонах;
- монтаж вне помещения без средств защиты от атмосферных воздействий;
- применение в вытяжных системах предприятий общественного питания (для вытяжного воздуха из всех кухонь);
- использование в вентиляционных системах, где работа клапана может быть нарушена из-за высокой влажности воздуха, большого количества примесей или агрессивных веществ;
- монтаж, который препятствует осмотру внутренних компонентов противопожарного клапана.
- использование запасных частей других производителей недопустимо
- самостоятельное внесение изменений в конструкцию клапана
- нарушение регулировки клапана, отсутствие зазоров и геометрии клапана приведет к перекосу и заклиниванию и как следствие выходу из строя электропривода
- наличие или попадание посторонних предметов в клапан
- выход из строя автоматики из-за перепадов напряжения в сети



## ПРОТИВОПОЖАРНЫЕ КЛАПАНА ВЕНТПРОМ РКV-1М/КПС-1М

### Устройство.

1. Клапан противопожарный: автоматически и дистанционно управляемое устройство для перекрытия вентиляционных каналов или проемов в ограждающих строительных конструкциях зданий, имеющее предельные состояния по огнестойкости, характеризующиеся потерей плотности и потерей теплоизолирующей способности.

2. Клапан дымовой: Клапан противопожарный нормально закрытый, имеющий предельное состояние по огнестойкости, характеризующееся только потерей плотности, и подлежащий установке непосредственно в проемах дымовых вытяжных шахт в защищаемых коридорах.

3. Корпус клапана: неподвижный элемент конструкции клапана, который устанавливается в монтажном проеме ограждающей конструкции или на ответвлении воздуховода.

4. Заслонка клапана: подвижный элемент конструкции клапана, установленный в корпусе и перекрывающий его проходное сечение. Может иметь вылет за габарит корпуса.

5. Привод клапана: механизм, обеспечивающий перевод заслонки в автоматическом и дистанционном режимах в положение, соответствующее его функциональному назначению.

6. Лючок монтажный: технологический люк со съемной крышкой для обслуживания внутренней полости клапана. При заказе клапана обязательно указать комплектацию с смотровым лючком необходимо указать это при заказе.

## СТРУКТУРА ОБОЗНАЧЕНИЯ КЛАПАН РКV/КПС

Противопожарный Клапан ВЕНТПРОМ РКV-1м/КПС-1м(60)-О-150х(н)200-ЭМ(220)-НО-К-СН-МС-КЛ-

### Наименование

**РКV-1м/КПС -1м(60)** - в режиме НО EI 60

- в режиме НЗ EI 90

- в режиме дымового Е 90

**РКV-1м/КПС -1м(90)** - в режиме НО EI 90

- в режиме НЗ EI 120

- в режиме дымового Е 120

**РКV-2м/КПС** - в режиме НО EI 120

- в режиме НЗ EI 120

- в режиме дымового Е 120

### Исполнение

**О** - общепромышленное

**К** - коррозионностойкое

**МЗ** - морозостойкие (канальное испол.) привод располагается в утепленном защитном кожухе

**МЗт** - морозостойкие (канальное испол.) привод располагается в утепленном защитном кожухе, утепление которого осуществляется секцией саморегулирующегося гибкого нагревательного кабеля

**ДД** - двойного действия

### Присоединительные размеры: АхВ / Ø

**А** - ширина(мм)      **В** - высота(мм)      **Ø**- диаметр(мм)

### Тип приводов

**BLF (220/24)** - электромеханический привод (для назначения НО)

**BLE (220/24)** - реверсивный привод (для назначения НЗ)

**ЭМ (220/24)** - электромагнитный привод (для назначения НО,НЗ,ДД)

### Функциональное назначение

**НО** - нормально открытый

**НЗ** - нормально закрытый

### Тип клапана

**К** - канальный

**С** - стеновой (только прямоугольные)

**МС** - многостворчатый (только прямоугольные минимальные размеры клапана 400х400мм, только для РКV-1м/КПС-1м(90)

### Размещение привода

**СН** - снаружи (только для клапанов К)

**ВН** - внутри (только для клапанов прямоугольного сечения стенового испол. С)

### Дополнительные опции

**КР** - клемная коробка

**КЛ** - клемная колодка

**ТРУ** - наличие терморазмыкающего устройства (только для назначения НО)

**РД** - декоративная решётка

**ЛМ** - лючок монтажный

## ПРОТИВОПОЖАРНЫЕ КЛАПАНА ВЕНТПРОМ PKV-1M/КПС-1M(60)/1M(90)



PKV-1M/КПС-1M(60)/1M(90)



PKV-1M/КПС-1M(60)/1M(90)  
КРУГЛОГО СЕЧЕНИЯ



PKV-1M/КПС-1M(60)/1M(90)  
С ЭЛЕКТРОМАГНИТНЫМ ПРИВОДОМ

## ПРЕДЕЛ ОГНЕСТОЙКОСТИ ПРОТИВОПОЖАРНЫХ КЛАПАНОВ ВЕНТПРОМ PKV-1M/КПС-1M:

PKV-1m/КПС-1m(60) – в режиме НО EI60;  
- в режиме НЗ EI90;  
- в режиме дымового E90.

PKV-1m/КПС-1m(90) – в режиме НО EI90;  
- в режиме НЗ EI120;  
- в режиме дымового E120.

Противопожарный Клапан ВЕНТПРОМ PKV-1m/КПС-1m выпускается прямоугольного сечения «канального» типа с двумя присоединительными фланцами с наружным размещением привода, а также «стенового» типа с одним присоединительным фланцем с внутренним размещением привода и круглого сечения с фланцевым или ниппельным соединением. Вид климатического исполнения клапанов – УХЛЗ по ГОСТ 15150-69. Скорость рабочей среды в сечении клапана не более 20 м/с. При установке клапанов торговой марки ВЕНТПРОМ в приточн-вытяжных системах противодымной вентиляции в непосредственной близости от вентилятора подачу сигнала на открывание клапана рекомендуется производить на 15-20 с раньше пуска вентилятора. По специальному заказу возможно изготовление клапанов с электроприводами фирм BELIMO, SIEMENS. Корпус клапана изготавливается из оцинкованной стали. Клапан состоит из: корпуса, заслонки, привода. Корпус является несущей конструкцией клапана, выполнен из оцинкованной стали и представляет собой часть воздуховода. Заслонка выполнена из листов огнеупорного материала общей толщиной 20 мм. По периметру заслонки устанавливается термоуплотнительная лента, служащая для герметизации зазоров между корпусом и заслонкой в случае пожара. Угол поворота заслонки 90 градусов. Клапана изготавливаются:

прямоугольного (квадратного) сечения, круглого сечения  $\varnothing$ (Нп)-круглого сечения ниппельный/  $\varnothing$ (Фл)-круглого сечения фланцевый.

Учитываются два вида предельных состояний противопожарных клапанов по огнестойкости:

I - потеря теплоизолирующей способности;

E - потеря плотности.

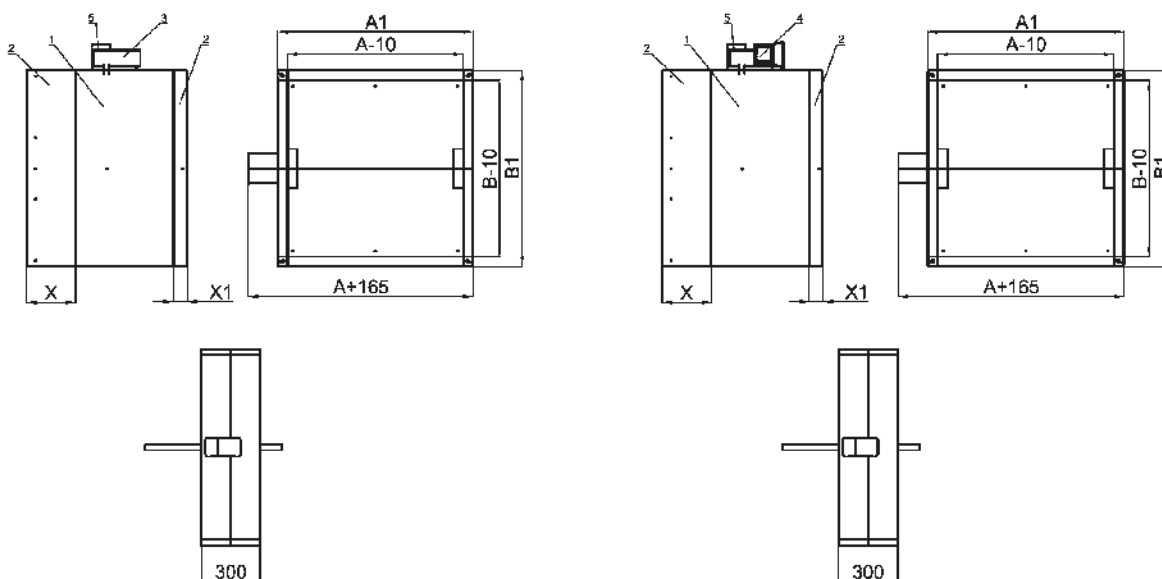
30 - цифры, соответствующей времени достижения одного из этих состояний (первого по времени) в минутах.



## ГАБАРИТНО-ПРИСОЕДИНИТЕЛЬНЫЕ РАЗМЕРЫ ПРОТИВОПОЖАРНЫХ КЛАПАНОВ ВЕНТПРОМ РКВ-1М/КПС-1М(60)/1М(90) ПРЯМОУГОЛЬНОГО СЕЧЕНИЯ

С ЭЛЕКТРОПРИВОДОМ

С ЭЛЕКТРОМАГНИТОМ



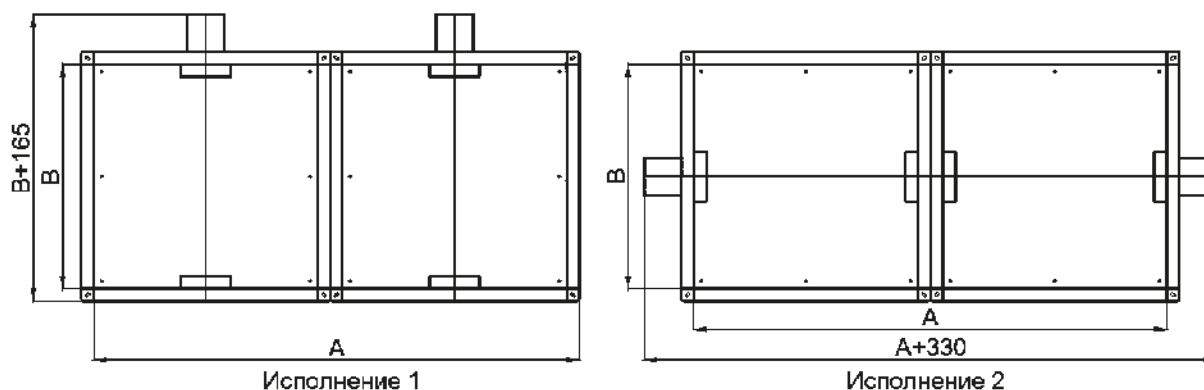
- 1 – корпус АхВ – присоединительные размеры (А-ширина, В-высота)
  - 2 – заслонка
  - 3 – электропривод
  - 4 – электромагнит
  - 5 – защитный кожух
- Х, Х1 – вылет заслонки за корпус клапана  
Длина клапанов L=300мм  
A1= A+70мм  
B1= B+70мм

Конструкторский отдел оставляет за собой право для улучшения качества выпускаемой продукции вносить изменения размеров и комплектации без уведомления.

### ВЫЛЕТ ЗАСЛОНКИ ЗА КОРПУС КАНАЛЬНЫХ ПРОТИВОПОЖАРНЫХ КЛАПАНОВ ВЕНТПРОМ РКВ-1М/КПС-1М(60)/1М(90)

В(ММ)	100	150	200	250	300	350	400	450	500	550	600	650	700	750	800	850	900	950	1000
Х(ММ)	0	0	25	50	75	100	125	150	175	200	225	250	275	300	325	350	375	400	425
Х1(ММ)	0	0	0	0	0	0	0	0	15	40	65	90	115	140	165	190	215	240	265

### ВИДЫ КАСЕТНЫХ ИСПОЛНЕНИЙ ПРОТИВОПОЖАРНЫХ КЛАПАНОВ ВЕНТПРОМ РКВ-1М/КПС-1М(60)/1М(90)



АхВ – размеры внутреннего сечения клапана (А-ширина, В-высота)

Конструкторский отдел оставляет за собой право для улучшения качества выпускаемой продукции вносить изменения размеров и комплектации без уведомления.

## ТИПОРАЗМЕРНЫЙ РЯД И ЗНАЧЕНИЕ ПЛОЩАДИ ПРОХОДНОГО СЕЧЕНИЯ КАНАЛЬНЫХ ПРОТИВОПОЖАРНЫХ КЛАПАНОВ ВЕНТПРОМ РКV-1М/КПС-1М(60)/1М(90) ПРЯМОУГОЛЬНОГО СЕЧЕНИЯ, М2

А, мм \ В, мм	100	150	200	250	300	350	400	450	500	550	600	650	700	750	800	850	900	1000	1100	1200	1300	1400	1500
100	0,007	0,010	0,012	0,021	0,024	0,029	0,033	0,038	0,040	0,042	0,047	0,055	0,057	0,059	0,061	0,064	0,068	0,070	0,081	0,084	0,090	0,098	0,105
150	0,010	0,017	0,023	0,029	0,035	0,041	0,047	0,053	0,059	0,065	0,071	0,077	0,083	0,089	0,095	0,101	0,107	0,119	0,131	0,143	0,155	0,167	0,179
200	0,012	0,023	0,033	0,041	0,050	0,058	0,067	0,075	0,084	0,092	0,101	0,109	0,118	0,123	0,135	0,143	0,152	0,169	0,186	0,203	0,220	0,237	0,254
250	0,021	0,029	0,041	0,053	0,064	0,075	0,086	0,097	0,108	0,119	0,130	0,141	0,152	0,163	0,174	0,185	0,196	0,218	0,240	0,262	0,284	0,306	0,328
300	0,024	0,035	0,050	0,064	0,079	0,092	0,106	0,119	0,133	0,146	0,160	0,173	0,187	0,200	0,214	0,227	0,241	0,268	0,295	0,322	0,349	0,376	0,403
350	0,029	0,041	0,058	0,075	0,092	0,109	0,125	0,141	0,157	0,173	0,189	0,205	0,221	0,237	0,253	0,269	0,285	0,317	0,349	0,381	0,413	0,445	0,477
400	0,033	0,047	0,067	0,086	0,106	0,125	0,145	0,163	0,182	0,200	0,219	0,237	0,256	0,274	0,293	0,311	0,330	0,367	0,404	0,441	0,478	0,515	0,552
450	0,038	0,053	0,075	0,097	0,119	0,141	0,163	0,185	0,206	0,227	0,248	0,269	0,290	0,311	0,332	0,353	0,374	0,416	0,458	0,500	0,542	0,584	0,626
500	0,040	0,059	0,084	0,108	0,133	0,157	0,182	0,206	0,231	0,254	0,278	0,301	0,325	0,348	0,372	0,395	0,419	0,466	0,513	0,560	0,607	0,654	0,701
550	0,042	0,065	0,092	0,119	0,146	0,173	0,200	0,227	0,254	0,281	0,307	0,333	0,359	0,385	0,411	0,437	0,463	0,515	0,567	0,619	0,671	0,723	0,770
600	0,047	0,071	0,101	0,130	0,160	0,189	0,219	0,248	0,278	0,307	0,337	0,365	0,394	0,422	0,451	0,479	0,508	0,565	0,622	0,679	0,736	0,793	0,844
650	0,055	0,077	0,109	0,141	0,173	0,205	0,237	0,269	0,301	0,333	0,365	0,397	0,428	0,459	0,490	0,521	0,552	0,614	0,676	0,738	0,800	0,856	0,918
700	0,057	0,083	0,118	0,152	0,187	0,221	0,256	0,290	0,325	0,359	0,394	0,428	0,463	0,496	0,530	0,563	0,597	0,664	0,731	0,798	0,865	0,926	0,992
750	0,059	0,089	0,126	0,163	0,200	0,237	0,274	0,311	0,348	0,385	0,422	0,459	0,496	0,533	0,569	0,605	0,641	0,713	0,785	0,857	0,918	0,992	1,066
800	0,061	0,095	0,135	0,174	0,214	0,253	0,293	0,332	0,372	0,411	0,451	0,490	0,530	0,569	0,609	0,647	0,686	0,763	0,840	0,917	0,980	1,060	1,138
850	0,064	0,101	0,143	0,185	0,227	0,269	0,331	0,353	0,395	0,437	0,479	0,521	0,563	0,605	0,647	0,689	0,730	0,812	0,894	0,958	1,042	1,126	1,210
900	0,068	0,107	0,152	0,196	0,241	0,285	0,330	0,374	0,419	0,463	0,508	0,552	0,597	0,641	0,686	0,731	0,775	0,862	0,949	1,016	1,104	1,194	1,282
950	0,069	0,111	0,158	0,205	0,252	0,299	0,346	0,393	0,440	0,487	0,534	0,581	0,628	0,675	0,722	0,769	0,816	0,911	0,970	1,068	1,161	1,255	1,349
1000	0,070	0,119	0,169	0,218	0,268	0,317	0,367	0,416	0,466	0,515	0,565	0,614	0,664	0,713	0,763	0,812	0,862	0,961	1,030	1,130	1,228	1,328	1,426

Клапаны, размеры которых превышают указанные в таблице конструируются индивидуально.

1—кассета из двух клапанов (исполнение 1)

2—кассета из двух клапанов (исполнение 2)

## МАССА ПРОТИВОПОЖАРНЫХ КЛАПАНОВ ВЕНТПРОМ РКV-1М/КПС-1М(60)/1М(90) ПРЯМОУГОЛЬНОГО СЕЧЕНИЯ, НЕ БОЛЕЕ, КГ

А, мм \ В, мм	100	150	200	250	300	350	400	450	500	550	600	650	700	750	800	850	900	1000	1100	1200	1300	1400	1500
100	6,14	6,68	7,22	7,76	8,3	8,84	9,38	9,92	10,5	11	11,5	12,1	12,6	13,2	13,7	14,2	14,8	15,9	16,94	18	19,1	20,2	21,3
150	6,68	7,29	7,91	8,53	9,15	9,77	10,4	11	11,6	12,3	12,9	13,5	14,1	14,7	15,4	16	16,6	17,8	19,1	20,3	21,6	22,8	24,1
200	7,22	7,91	8,59	9,29	10	10,7	11,4	12,1	12,8	13,5	14,2	14,9	15,6	16,3	17	17,7	18,4	19,8	21,2	22,6	24	25,4	26,9
250	7,76	8,53	9,29	10,1	10,8	11,6	12,4	13,2	14	14,8	15,5	16,3	17,1	17,9	18,7	19,5	20,2	21,8	23,4	25	26,5	28,1	29,7
300	8,3	9,15	10	10,8	11,7	12,6	13,4	14,3	15,2	16	16,9	17,7	18,6	19,5	20,3	21,2	22,1	23,8	25,5	27,3	29	30,7	32,5
350	8,84	9,77	10,7	11,6	12,6	13,5	14,4	15,4	16,3	17,3	18,2	19,2	20,1	21,1	22	22,9	23,9	25,8	27,7	29,6	31,5	33,4	35,3
400	9,38	10,4	11,4	12,4	13,4	14,4	15,4	16,5	17,5	18,5	19,6	20,6	21,6	22,6	23,07	24,7	25,7	27,8	29,8	31,9	33,9	36	38,1
450	9,92	11	12,1	13,2	14,3	15,4	16,5	17,6	18,7	19,8	20,9	22	23,1	24,2	25,3	26,4	27,5	29,8	32	34,2	36,4	38,6	40,9
500	10,5	11,6	12,8	14	15,2	16,3	17,5	18,7	19,8	21	22,2	23,4	24,6	25,8	27	28,2	29,4	31,7	34,1	36,5	38,9	41,3	43,7
550	11	12,3	13,5	14,8	16	17,3	18,5	19,8	21	22,3	23,6	24,8	26,1	27,4	28,6	29,9	31,2	33,7	36,3	38,8	41,4	43,9	54,8
600	11,5	12,9	14,2	15,5	16,9	18,2	19,6	20,9	22,2	23,6	24,9	26,2	27,6	29	30,3	31,7	33	35,7	38,4	41,1	43,8	46,5	58
650	12,1	13,5	14,9	16,3	17,7	19,2	20,6	22	23,4	24,8	26,2	27,7	29,1	30,5	32	33,4	34,8	37,7	40,6	43,5	46,3	57	61
700	12,6	14,1	15,6	17,1	18,6	20,1	21,6	23,1	24,6	26,1	27,6	29,1	30,6	32,1	33,6	35,1	36,7	39,7	42,7	45,8	48,8	61,2	64,2
750	13,2	14,7	16,3	17,9	19,5	21,1	22,6	24,2	25,8	27,4	29	30,5	32,1	33,7	35,3	36,9	38,5	41,7	44,9	48,1	61	64,2	67,4
800	13,7	15,4	17	18,7	20,3	22	23,1	25,3	27	28,6	30,3	32	33,6	35,3	37	38,6	40,3	43,7	47	50,4	64	67,2	70,6
850	14,2	16	17,7	19,5	21,2	22,9	24,7	26,4	28,2	29,9	31,7	33,4	35,1	36,9	38,6	40,4	42,1	45,7	49,2	63,4	66,8	70,2	73,8
900	14,8	16,6	18,4	20,2	22,1	23,9	25,7	27,5	29,4	31,2	33	34,8	36,7	38,5	40,3	42,1	44	47,6	51,3	66	69,6	73,4	77
950	15,3	17,2	19,1	21	22,9	24,8	26,7	28,6	30,5	32,4	34,3	36,2	38,2	40,1	42	43,9	45,8	49,6	65	69	72	75,1	81,2
1000	15,9	17,8	19,8	21,8	23,8	25,8	27,8	29,8	31,7	33,7	35,7	37,7	39,7	41,7	43,7	45,7	47,6	51,6	67,4	71,4	75,4	79,4	83,4

## ЗНАЧЕНИЕ КОЭФФИЦИЕНТОВ МЕСТНОГО СОПРОТИВЛЕНИЯ $\xi_B$ ПРЯМОУГОЛЬНЫХ ПРОТИВОПОЖАРНЫХ КЛАПАНОВ ВЕНТПРОМ PKV-1M/КПС-1M(60)/1M(90) В ЗАВИСИМОСТИ ОТ СЕЧЕНИЯ КЛАПАНА

А, мм В, мм	100	150	200	250	300	350	400	450	500	550	600	650	700	750	800	850	900	950	1000	1100	1200	1300	1400	1500
100	1.53	1.40	1.28	1.18	1.10	1.02	0.95	0.88	0.83	0.80	0.77	0.63	0.60	0.58	0.54	0.52	0.50	0.47	0.45	0.44	0.42	0.40	0.38	0.38
150	1.40	1.11	0.94	0.87	0.81	0.75	0.71	0.67	0.63	0.61	0.60	0.57	0.54	0.52	0.48	0.46	0.44	0.43	0.42	0.41	0.40	0.39	0.38	0.38
200	1.28	0.94	0.72	0.67	0.63	0.59	0.56	0.54	0.52	0.50	0.48	0.46	0.44	0.43	0.42	0.41	0.40	0.39	0.38	0.37	0.36	0.34	0.33	0.33
250	1.18	0.87	0.67	0.54	0.50	0.47	0.43	0.42	0.40	0.39	0.39	0.38	0.38	0.37	0.36	0.36	0.35	0.34	0.33	0.32	0.31	0.30	0.29	0.29
300	1.10	0.81	0.63	0.50	0.45	0.40	0.37	0.35	0.33	0.32	0.32	0.31	0.31	0.30	0.30	0.30	0.29	0.29	0.29	0.28	0.27	0.26	0.25	0.25
350	1.02	0.75	0.59	0.47	0.40	0.36	0.33	0.31	0.29	0.28	0.27	0.26	0.26	0.25	0.25	0.25	0.24	0.24	0.24	0.23	0.22	0.21	0.20	0.20
400	0.95	0.71	0.56	0.43	0.37	0.33	0.30	0.28	0.26	0.25	0.25	0.24	0.24	0.23	0.23	0.23	0.22	0.22	0.22	0.21	0.20	0.19	0.18	0.18
450	0.88	0.67	0.54	0.42	0.35	0.31	0.28	0.25	0.24	0.23	0.22	0.22	0.21	0.21	0.20	0.20	0.19	0.19	0.19	0.18	0.17	0.16	0.15	0.15
500	0.83	0.63	0.52	0.40	0.33	0.29	0.26	0.24	0.21	0.20	0.19	0.19	0.19	0.18	0.18	0.18	0.17	0.17	0.17	0.16	0.15	0.14	0.13	0.13
550	0.80	0.61	0.50	0.39	0.32	0.28	0.25	0.23	0.20	0.18	0.17	0.16	0.15	0.15	0.15	0.14	0.14	0.14	0.13	0.13	0.13	0.11	0.11	0.075
600	0.77	0.60	0.48	0.39	0.32	0.27	0.25	0.22	0.19	0.17	0.16	0.15	0.14	0.13	0.13	0.12	0.12	0.12	0.11	0.11	0.10	0.10	0.10	0.065
650	0.63	0.57	0.46	0.38	0.31	0.26	0.24	0.22	0.19	0.16	0.15	0.14	0.13	0.12	0.12	0.11	0.11	0.11	0.10	0.10	0.09	0.09	0.065	0.06
700	0.60	0.54	0.44	0.38	0.31	0.26	0.24	0.21	0.19	0.15	0.14	0.13	0.12	0.11	0.11	0.10	0.10	0.10	0.09	0.09	0.08	0.08	0.06	0.055
750	0.58	0.52	0.43	0.37	0.30	0.25	0.23	0.21	0.18	0.15	0.13	0.12	0.11	0.11	0.10	0.10	0.10	0.09	0.09	0.08	0.08	0.055	0.055	0.055
800	0.54	0.48	0.42	0.36	0.30	0.25	0.23	0.20	0.18	0.15	0.13	0.12	0.11	0.10	0.10	0.09	0.09	0.09	0.08	0.08	0.08	0.055	0.055	0.05
850	0.52	0.46	0.41	0.36	0.30	0.25	0.23	0.20	0.18	0.14	0.12	0.11	0.10	0.10	0.09	0.09	0.08	0.08	0.07	0.07	0.06	0.055	0.05	0.05
900	0.50	0.44	0.40	0.35	0.29	0.24	0.22	0.19	0.17	0.14	0.12	0.11	0.10	0.10	0.09	0.08	0.08	0.07	0.07	0.07	0.06	0.055	0.05	0.05
950	0.47	0.43	0.39	0.34	0.29	0.24	0.22	0.19	0.17	0.14	0.12	0.11	0.10	0.09	0.09	0.08	0.07	0.08	0.07	0.07	0.06	0.055	0.05	0.045
1000	0.45	0.42	0.38	0.33	0.29	0.24	0.22	0.19	0.17	0.13	0.11	0.10	0.09	0.09	0.08	0.07	0.07	0.07	0.07	0.065	0.055	0.05	0.045	0.045

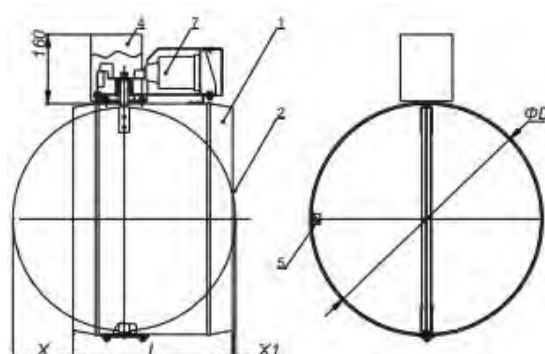
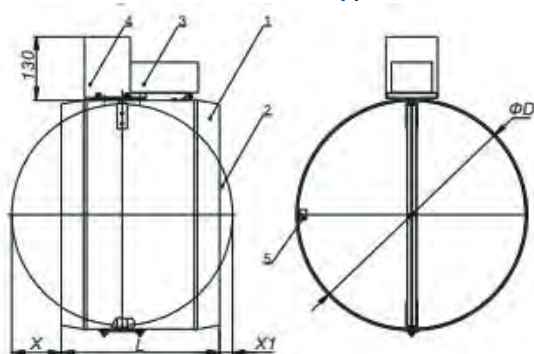
## ГАБАРИТНО-ПРИСОЕДИНИТЕЛЬНЫЕ РАЗМЕРЫ ПРОТИВОПОЖАРНЫХ КЛАПАНОВ ВЕНТПРОМ PKV-1M/КПС-1M(60)/1M(90) КРУГЛОГО СЕЧЕНИЯ



PKV-1M/КПС-1M КАНАЛЬНЫЙ  
С ЭЛЕКТРОПРИВОДОМ



PKV-1M/КПС-1M КАНАЛЬНЫЙ  
С ЭЛЕКТРОМАГНИТОМ



1 – корпус 2 – заслонка 3 – электропривод 4 – защитный кожух 5 – упор заслонки  
6 – электромагнит  $\varnothing D$  – диаметр клапана(мм) Длина клапанов L=310мм

## ВЫЛЕТ ЗАСЛОНКИ ЗА КОРПУС ПРОТИВОПОЖАРНЫХ КЛАПАНОВ ВЕНТПРОМ РКV-1М/КПС-1М(60)/1М(90) КРУГЛОГО СЕЧЕНИЯ С ЭЛЕКТРОМЕХАНИЧЕСКИМ/ЭЛЕКТРОМАГНИТНЫМ ПРИВОДОМ

D(мм)	100	125	140	160	180	200	225	250	280	315	355	400	450	500	560
X(мм)	0	0	0	0	0	0	5	17	32	50	70	92	117	142	172
X1(мм)	0	0	0	0	0	0	0	0	0	0	0	0	17	42	72

## ТИПОРАЗМЕРНЫЙ РЯД И ЗНАЧЕНИЕ ПЛОЩАДИ ПРОХОДНОГО ПРОТИВОПОЖАРНЫХ КЛАПАНОВ ВЕНТПРОМ РКV-1М/КПС-1М(60)/1М(90) КРУГЛОГО СЕЧЕНИЯ М2

D(мм)	100	125	140	160	180	200	225	250	280	315	355	400	450	500	560
F, м²	0,006	0,010	0,013	0,017	0,022	0,027	0,035	0,044	0,062	0,071	0,091	0,12	0,15	0,19	0,23

## МАССА ПРОТИВОПОЖАРНЫХ КЛАПАНОВ ВЕНТПРОМ РКV-1М/КПС-1М(60)/1М(90) КРУГЛОГО СЕЧЕНИЯ , НЕ БОЛЕЕ, КГ

D(мм)	100	125	140	160	180	200	225	250	280	315	355	400	450	500	560
M(кг)	2,53	2,75	2,88	3,07	3,26	3,45	3,7	3,96	4,28	4,66	5,12	5,66	6,29	6,96	7,79

## ЗНАЧЕНИЕ КОЭФФИЦИЕНТОВ МЕСТНОГО СОПРОТИВЛЕНИЯ $\xi_B$ ПРОТИВОПОЖАРНЫХ КЛАПАНОВ ВЕНТПРОМ РКV-1М/КПС-1М(60)/1М(90) КРУГЛЫХ В ЗАВИСИМОСТИ ОТ СЕЧЕНИЯ КЛАПАНОВ

D(мм)	100	125	140	160	180	200	225	250	280	315	355	400	450	500	560
$\xi_B$	1,88	1,60	1,42	1,16	0,89	0,70	0,50	0,39	0,29	0,24	0,19	0,16	0,14	0,12	0,10

Возможно изготовление по индивидуальному заказу, D – не более 1000 мм.

## ПРОТИВОПОЖАРНЫХ КЛАПАНОВ ВЕНТПРОМ РКV-1М/КПС-1М(90)-МС ПРЯМОУГОЛЬНОГО СЕЧЕНИЯ МС- МНОГОСТВОРЧАТЫЕ



РКV-1М/КПС-1М-МС КАНАЛЬНЫЙ  
С ПРИВОДОМ СНАРУЖИ



РКV-1М/КПС-1М-МС СТЕНОВОЙ  
РКV-1М/КПС-1М(60)/1М(90) СТЕНОВОЙ  
С ПРИВОДОМ ВНУТРИ

## ПРЕДЕЛ ОГНЕСТОЙКОСТИ ПРОТИВОПОЖАРНЫХ КЛАПАНОВ ВЕНТПРОМ РКV-1М/КПС-1М-МС:

- РКV-1м/КПС-1м(90)
- в режиме НО EI90;
  - в режиме НЗ EI120;
  - в режиме дымового E120

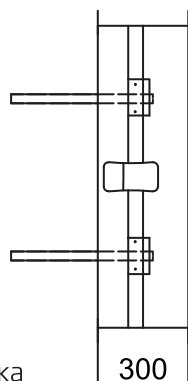
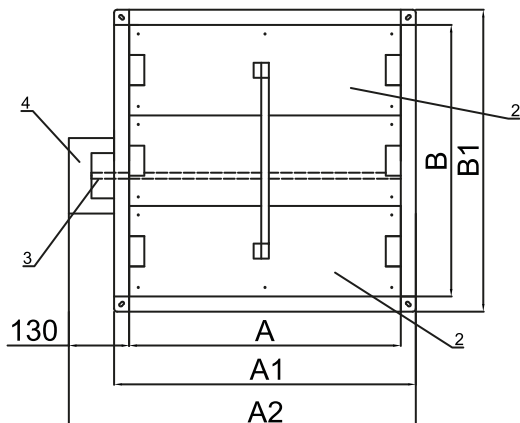
РКV-1м/КПС-1м-МС (многостворчатый) выпускается прямоугольного (квадратного) сечения, имеет одну секцию и рычажный механизм управления лопатками клапана.

Противопожарный клапан систем вентиляции зданий и сооружений КПС-1м(90) в многостворчатом исполнении (далее клапан) по своему функциональному назначению может применяться как в качестве огнезадерживающего с нормально открытой заслонкой (НО) так и дымового с нормально закрытой (НЗ), согласно требованиям СП 7.13130.2013. устанавливается в проемах или местах прохода вентиляционных систем через противопожарные преграды. Клапан работоспособен в любой пространственной ориентации.

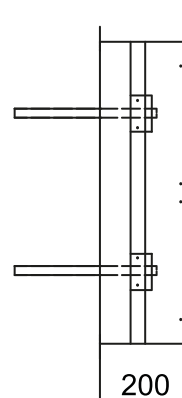
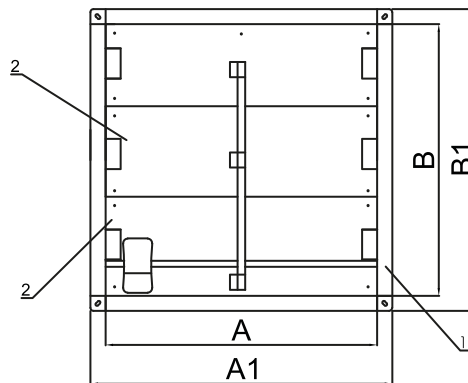
Вид климатического исполнения клапанов – УХЛЗ по ГОСТ 15150-69. Скорость рабочей среды в сечении клапана не более 20 м/с. При установке клапанов торговой марки ВЕНТПРОМ в приточно-вытяжных системах противодымной вентиляции в непосредственной близости от вентилятора подачу сигнала на открывание клапана рекомендуется производить на 15-20 с раньше пуска вентилятора. Клапан не подлежит установке в вентиляционных каналах помещений категории А и Б по взрывопожароопасности, местных отсосах взрывопожароопасных смесей.

## ГАБАРИТНО-ПРИСОЕДИНИТЕЛЬНЫЕ РАЗМЕРЫ ПРОТИВОПОЖАРНЫХ КЛАПАНОВ ВЕНТПРОМ РКV-1М/КПС-1М(60)/1М(90) - МС

РКV-1м/КПС-1М-МС каналный с приводом снаружи



РКV-1м/КПС-1М-МС стеновой РКV-1м/КПС-1М(60)/1М(90) СТЕНОВОЙ с приводом внутри



- 1 – корпус
- 2 – заслонка
- 3 – электропривод
- 4 – защитный кожух

AxВ – присоединительные размеры (А-ширина, В-высота)

Длина клапанов с приводом снаружи L-300мм

$A1 = A + 70\text{мм}$

$A2 = A + 165\text{мм}$

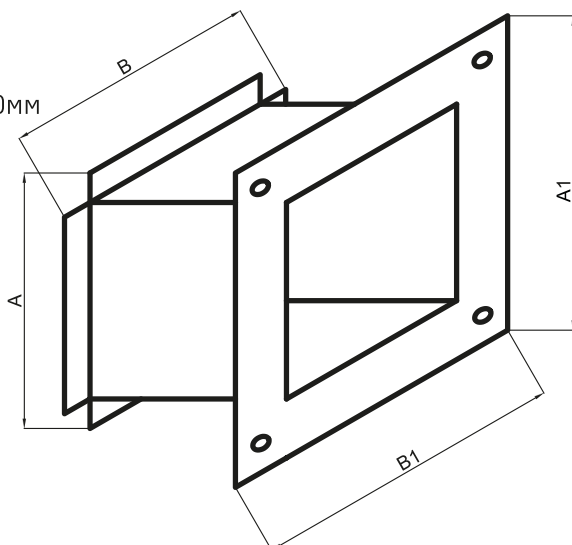
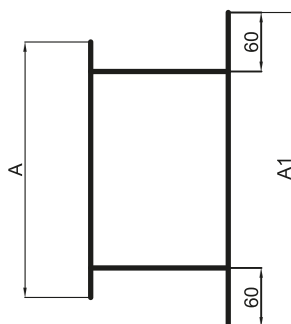
$B1 = B + 70\text{мм}$

Длина клапанов с приводом (стенового испол.) внутри L-200мм

$A1 = A + 90\text{мм}$

$B1 = B + 90\text{мм}$

Минимальные размеры клапана 400x400мм.



## ВЫЛЕТ ЗАСЛОНКИ ЗА КОРПУС КАНАЛЬНЫХ ПРОТИВОПОЖАРНЫХ КЛАПАНОВ ВЕНТПРОМ РКV-1М/КПС-1М(90)-МС

Н,мм	400	450	500	550	600	650	700	750	800	850	900	950	1000
Х,мм	0	0	0	0	0	10	22	35	47	60	72	85	97
Х1,мм	0	0	0	0	0	10	22	35	47	60	72	85	97

## ТАБЛИЦА РАЗМЕРОВ ВЫЛЕТА ЗАСЛОНКИ ЗА КОРПУС СТЕНОВОГО ПРОТИВОПОЖАРНОГО КЛАПАНА ВЕНТПРОМ РКV-1М/КПС-1М(60/90)-МС/ СТЕНОВОЙ

В(мм)	400	450	500	550	600	650	700	750	800	850	900	950	1000
Х(мм)	74	74	74	74	84	109	137	160	111	209	234	259	284

## ТИПОРАЗМЕРНЫЙ РЯД И ЗНАЧЕНИЯ ПЛОЩАДИ ПРОХОДНОГО СЕЧЕНИЯ ПРОТИВОПОЖАРНЫХ КЛАПАНОВ ВЕНТПРОМ РКV-1М/КПС-1М(90)-МС, М2

А, мм В, мм	400	450	500	550	600	650	700	750	800	850	900	950	1000	1100	1200	1300	1400	1500
400	0,137	0,154	0,172	0,189	0,207	0,224	0,242	0,259	0,277	0,299	0,312	0,329	0,350	0,380	0,417	0,452	0,487	0,522
450	0,154	0,176	0,196	0,216	0,236	0,256	0,276	0,296	0,316	0,336	0,356	0,376	0,400	0,440	0,476	0,516	0,556	0,596
500	0,172	0,196	0,221	0,243	0,266	0,288	0,311	0,333	0,356	0,378	0,401	0,423	0,450	0,490	0,536	0,581	0,626	0,671
550	0,189	0,216	0,243	0,270	0,295	0,320	0,345	0,370	0,395	0,420	0,445	0,470	0,500	0,550	0,595	0,645	0,695	
600	0,207	0,236	0,266	0,295	0,325	0,352	0,380	0,407	0,435	0,462	0,490	0,517	0,540	0,600	0,655	0,710	0,765	
650	0,224	0,256	0,288	0,320	0,352	0,384	0,414	0,444	0,474	0,504	0,534	0,564	0,590	0,650	0,714	0,774		
700	0,242	0,276	0,311	0,345	0,380	0,414	0,449	0,481	0,514	0,546	0,579	0,611	0,640	0,710	0,774	0,839		
750	0,259	0,296	0,333	0,370	0,407	0,444	0,481	0,518	0,553	0,588	0,623	0,658	0,690	0,760	0,833			
800	0,277	0,316	0,356	0,395	0,435	0,474	0,514	0,553	0,593	0,630	0,668	0,705	0,740	0,820	0,893			
850	0,299	0,336	0,378	0,420	0,462	0,504	0,546	0,588	0,630	0,672	0,712	0,752	0,790	0,870				
900	0,312	0,356	0,401	0,445	0,490	0,534	0,579	0,623	0,668	0,712	0,757	0,799	0,840	0,930				
950	0,329	0,376	0,423	0,470	0,517	0,564	0,611	0,658	0,705	0,752	0,799	0,846	0,890					
1000	0,350	0,400	0,450	0,500	0,540	0,590	0,640	0,690	0,740	0,790	0,840	0,890	0,940					

## МАССА ПРОТИВОПОЖАРНЫХ КЛАПАНОВ ВЕНТПРОМ РКV-1М/КПС-1М(90)-МС , НЕ БОЛЕЕ, КГ

А, мм В, мм	400	450	500	550	600	650	700	750	800	850	900	950	1000	1100	1200	1300	1400	1500
400	14,01	14,96	15,91	16,86	17,81	18,76	19,71	20,66	21,61	22,56	23,51	24,46	25,41	27,31	29,21	31,11	33,01	34,91
450	14,96	15,97	17	18,04	19,07	20,1	21,13	22,16	23,19	24,22	25,26	26,29	27,32	29,38	31,44	33,51	35,57	37,63
500	15,91	17	18,1	19,21	20,32	21,44	22,55	23,66	24,78	25,89	27	28,11	29,23	31,45	33,68	35,9	38,13	40,36
550	16,86	18,04	19,21	20,39	21,58	22,78	23,97	25,16	26,36	27,55	28,75	29,94	31,14	33,52	35,91	38,3	40,69	
600	17,81	19,07	20,32	21,58	22,84	24,12	25,39	26,67	27,94	29,22	30,49	31,77	33,04	35,6	38,15	40,7	43,25	
650	18,76	20,1	21,44	22,78	24,12	25,45	26,81	28,17	29,53	30,88	32,24	33,6	34,95	37,67	40,38	43,1		
700	19,71	21,13	22,55	23,97	25,39	26,81	28,23	29,67	31,11	32,55	33,99	35,42	36,86	39,74	42,62	45,49		
750	20,66	22,16	23,66	25,16	26,67	28,17	29,67	31,17	32,69	34,21	35,73	37,25	38,77	41,81	44,85			
800	21,61	23,19	24,78	26,36	27,94	29,53	31,11	32,69	34,27	35,88	37,48	39,08	40,68	43,88	47,08			
850	22,56	24,22	25,89	27,55	29,22	30,88	32,55	34,21	35,88	37,54	39,22	40,91	42,59	45,95				
900	23,51	25,26	27	28,75	30,49	32,24	33,99	35,73	37,48	39,22	40,97	42,73	44,5	48,02				
950	24,46	26,29	28,11	29,94	31,77	33,6	35,42	37,25	39,08	40,91	42,73	44,56	46,4					
1000	25,41	27,32	29,23	31,14	33,04	34,95	36,86	38,77	40,68	42,59	44,5	46,4	48,31					

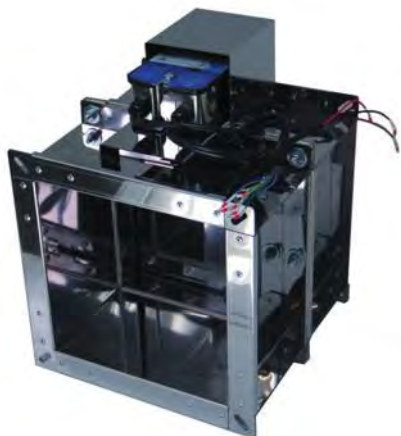
## ЗНАЧЕНИЕ КОЭФФИЦИЕНТОВ МЕСТНОГО СОПРОТИВЛЕНИЯ $\xi$ ПРЯМОУГОЛЬНЫХ ПРОТИВОПОЖАРНЫХ КЛАПАНОВ ВЕНТПРОМ PKV-1M/КПС-1M(90)-МС В ЗАВИСИМОСТИ ОТ СЕЧЕНИЯ КЛАПАНА

A, мм B, мм	400	450	500	550	600	650	700	750	800	850	900	950	1000	1100	1200	1300	1400	1500
400	0,49	0,47	0,44	0,43	0,41	0,40	0,38	0,38	0,37	0,36	0,36	0,35	0,35	0,35	0,35	0,34	0,34	0,32
450	0,47	0,43	0,41	0,38	0,37	0,36	0,35	0,35	0,35	0,34	0,32	0,32	0,32	0,31	0,30	0,30	0,29	0,29
500	0,44	0,41	0,38	0,36	0,35	0,35	0,34	0,32	0,32	0,31	0,31	0,30	0,30	0,29	0,28	0,28	0,28	0,26
550	0,43	0,38	0,36	0,36	0,35	0,34	0,32	0,31	0,31	0,30	0,29	0,29	0,29	0,28	0,26	0,26	0,25	
600	0,41	0,37	0,35	0,35	0,35	0,34	0,32	0,31	0,30	0,29	0,29	0,28	0,28	0,26	0,26	0,25	0,25	
650	0,40	0,36	0,35	0,34	0,34	0,34	0,32	0,31	0,30	0,29	0,29	0,28	0,28	0,26	0,25	0,25		
700	0,38	0,35	0,34	0,32	0,32	0,32	0,32	0,31	0,30	0,29	0,29	0,28	0,28	0,26	0,25	0,25		
750	0,38	0,35	0,32	0,31	0,31	0,31	0,31	0,31	0,30	0,29	0,29	0,28	0,28	0,26	0,25			
800	0,37	0,35	0,32	0,31	0,30	0,30	0,30	0,30	0,30	0,29	0,29	0,28	0,28	0,26	0,25			
850	0,36	0,34	0,31	0,30	0,29	0,29	0,29	0,29	0,29	0,29	0,29	0,28	0,28	0,26				
900	0,36	0,32	0,31	0,29	0,29	0,29	0,29	0,29	0,29	0,29	0,28	0,28	0,28	0,26				
950	0,35	0,32	0,30	0,29	0,28	0,28	0,28	0,28	0,28	0,28	0,28	0,26	0,26					
1000	0,35	0,32	0,30	0,29	0,28	0,28	0,28	0,28	0,28	0,28	0,28	0,26	0,25					



## ПРОТИВОПОЖАРНЫЙ КЛАПАН ВЕНТПРОМ РКV-2М/КПС-2М(120)

РКV-2м/ КПС-2М КАНАЛЬНЫЙ  
С ЭЛЕКТРОПРИВОДОМ



РКV-2М/ КПС-2М КАНАЛЬНЫЙ  
С ЭЛЕКТРОМАГНИТОМ



### ПРЕДЕЛ ОГНЕСТОЙКОСТИ ПРОТИВОПОЖАРНЫХ КЛАПАНОВ ВЕНТПРОМ РКV-2М/КПС-2М:

- РКV-2м/КПС-2м(120) – в режиме НО EI120
- в режиме НЗ EI120;
- в режиме дымового E120.

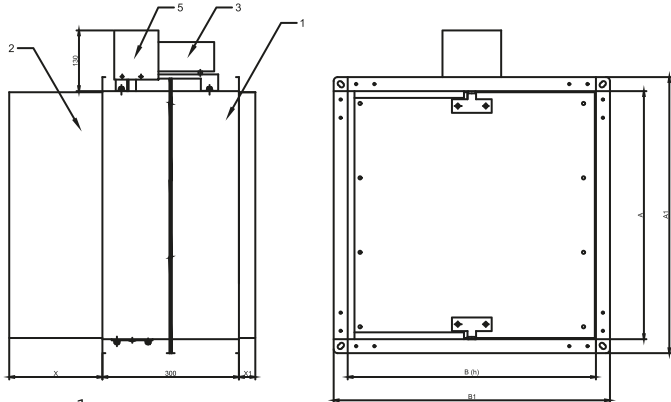
Противопожарный Клапан ВЕНТПРОМ систем вентиляции зданий и сооружений РКV-2м/КПС-2м(120) (далее клапан) по своему функциональному назначению может применяться как в качестве огнезадерживающего с нормально открытой заслонкой (НО), так и дымового с нормально закрытой заслонкой (НЗ), согласно требованиям СП. Вид климатического исполнения клапанов – УХЛЗ по ГОСТ 15150-69. Скорость рабочей среды в сечении клапана не более 20 м/с. При установке клапанов торговой марки ВЕНТПРОМ в приточно-вытяжных системах противодымной вентиляции в непосредственной близости от вентилятора подачу сигнала на открывание клапана рекомендуется производить на 15-20 с раньше пуска вентилятора. Клапан выпускается прямоугольного или круглого сечения. Устанавливается в проемах или местах прохода вентиляционных систем через противопожарные преграды. Клапан работоспособен в любой пространственной ориентации. Клапан не подлежит установке в вентиляционных каналах помещений категории А и Б по взрывопожароопасности, местных отсосах взрывопожароопасных смесей. Клапан изготовлен из оцинкованной стали. Конструкция клапана представляет собой состоит из двух частей, секции №1 и секции №2, между которыми проложен огнеупорный материал, выполняющий роль температурного шва, заслонки на торцевой поверхности лопатки размещается термо вспучивающийся материал, электропривода по согласования с Заказчиком. Производитель может устанавливаться любых фирм и производителей.

### ВЫЛЕТ ЗАСЛОНКИ ЗА КОРПУС КАНАЛЬНОГО ПРОТИВОПОЖАРНЫХ КЛАПАНА ВЕНТПРОМ РКV-2М/КПС-2М(120)

В(мм)	100	150	200	250	300	350	400	450	500	550	600	650	700	750	800	850	900	950	1000
Х(мм)	0	0	10	35	60	85	110	135	160	185	210	260	275	285	310	335	360	385	410
Х1(мм)	0	0	0	0	0	0	0	0	30	55	105	90	130	155	180	105	230	255	280

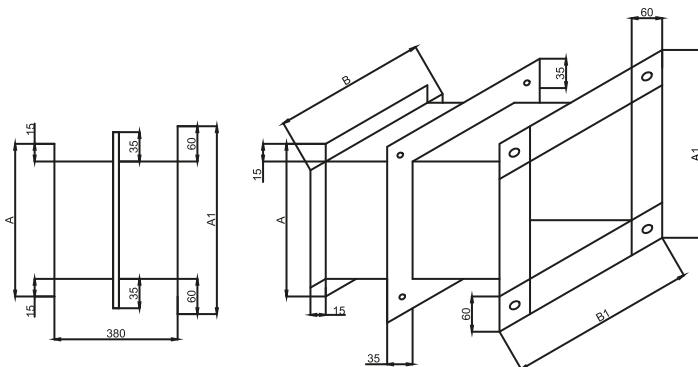
## ГАБАРИТНО-ПРИСОЕДИНИТЕЛЬНЫЕ РАЗМЕРЫ ПРОТИВОПОЖАРНЫХ КЛАПАНОВ ВЕНТПРОМ РКV-1М/КПС-1М(60)/1М(90) - МС

РКV-2м/КПС-2М(120) КАНАЛЬНЫЙ



- 1 – корпус
- 2 – заслонка
- 3 – электропривод
- 4 – электромагнит
- 5 – крышка привода
- AxB – присоединительные размеры (A-ширина, B-высота)
- Длина клапанов L=380мм
- A1= A+90мм
- B1= B+90мм

РКV-2м/КПС-2М(120) стеновой



- 1 – корпус
- 2 – заслонка
- 3 – электропривод
- 4 – защитный кожух
- AxB – присоединительные размеры (A-ширина, B-высота)
- Длина клапанов L=380мм
- A1= A+90мм
- B1= B+90мм
- Минимальные размеры клапана 400x400мм.
- Клапан предназначен для установки в стену.

Конструкторский отдел оставляет за собой право для улучшения качества выпускаемой продукции вносить изменения размеров и комплектации без уведомления.

Для клапанов в стеновом исполнении вылет лопаток за габарит корпуса возможен только с тыльной стороны клапана: в сторону обслуживания вылета лопатки не бывает. Вылет лопатки с тыльной стороны может максимально составлять – 120мм (X)

## ТИПОРАЗМЕРНЫЙ РЯД И ЗНАЧЕНИЕ ПЛОЩАДИ ПРОХОДНОГО СЕЧЕНИЯ ПРЯМОУГОЛЬНЫХ ПРОТИВОПОЖАРНЫХ КЛАПАНОВ ВЕНТПРОМ РКV-2М/КПС-2М(120), М2

A, мм B, мм	100	150	200	250	300	350	400	450	500	550	600	650	700	750	800	850	900	1000	1100	1200	1300	1400	1500
100	0,007	0,010	0,012	0,021	0,024	0,029	0,033	0,038	0,040	0,042	0,047	0,055	0,057	0,059	0,061	0,064	0,068	0,070	0,081	0,084	0,090	0,098	0,105
150	0,010	0,017	0,023	0,029	0,035	0,041	0,047	0,053	0,059	0,065	0,071	0,077	0,083	0,089	0,095	0,101	0,107	0,119	0,131	0,143	0,155	0,167	0,179
200	0,012	0,023	0,033	0,041	0,050	0,058	0,067	0,075	0,084	0,092	0,101	0,109	0,118	0,123	0,135	0,143	0,152	0,169	0,186	0,203	0,220	0,237	0,254
250	0,021	0,029	0,041	0,053	0,064	0,075	0,086	0,097	0,108	0,119	0,130	0,141	0,152	0,163	0,174	0,185	0,196	0,218	0,240	0,262	0,284	0,306	0,328
300	0,024	0,035	0,050	0,064	0,079	0,092	0,106	0,119	0,133	0,146	0,160	0,173	0,187	0,200	0,214	0,227	0,241	0,268	0,295	0,322	0,349	0,376	0,403
350	0,029	0,041	0,058	0,075	0,092	0,109	0,125	0,141	0,157	0,173	0,189	0,205	0,221	0,237	0,253	0,269	0,285	0,317	0,349	0,381	0,413	0,445	0,477
400	0,033	0,047	0,067	0,086	0,106	0,125	0,145	0,163	0,182	0,200	0,219	0,237	0,256	0,274	0,293	0,311	0,330	0,367	0,404	0,441	0,478	0,515	0,552
450	0,038	0,053	0,075	0,097	0,119	0,141	0,163	0,185	0,206	0,227	0,248	0,269	0,290	0,311	0,332	0,353	0,374	0,416	0,458	0,500	0,542	0,584	0,626
500	0,040	0,059	0,084	0,108	0,133	0,157	0,182	0,206	0,231	0,254	0,278	0,301	0,325	0,348	0,372	0,395	0,419	0,466	0,513	0,560	0,607	0,654	0,701
550	0,042	0,065	0,092	0,119	0,146	0,173	0,200	0,227	0,254	0,281	0,307	0,333	0,359	0,385	0,411	0,437	0,463	0,515	0,567	0,619	0,671	0,723	0,770
600	0,047	0,071	0,101	0,130	0,160	0,189	0,219	0,248	0,278	0,307	0,337	0,365	0,394	0,422	0,451	0,479	0,508	0,565	0,622	0,679	0,736	0,793	0,844
650	0,055	0,077	0,109	0,141	0,173	0,205	0,237	0,269	0,301	0,333	0,365	0,397	0,428	0,459	0,490	0,521	0,552	0,614	0,676	0,738	0,800	0,856	0,918
700	0,057	0,083	0,118	0,152	0,187	0,221	0,256	0,290	0,325	0,359	0,394	0,428	0,463	0,496	0,530	0,563	0,597	0,664	0,731	0,798	0,865	0,926	0,992
750	0,059	0,089	0,126	0,163	0,200	0,237	0,274	0,311	0,348	0,385	0,422	0,459	0,496	0,533	0,569	0,605	0,641	0,713	0,785	0,857	0,918	0,992	1,066
800	0,061	0,095	0,135	0,174	0,214	0,253	0,293	0,332	0,372	0,411	0,451	0,490	0,530	0,569	0,609	0,647	0,686	0,763	0,840	0,917	0,980	1,060	1,138
850	0,064	0,101	0,143	0,185	0,227	0,269	0,331	0,353	0,395	0,437	0,479	0,521	0,563	0,605	0,686	0,689	0,730	0,812	0,894	0,958	1,042	1,126	1,210
900	0,068	0,107	0,152	0,196	0,241	0,285	0,330	0,374	0,419	0,463	0,508	0,552	0,597	0,641	0,686	0,731	0,775	0,862	0,949	1,016	1,104	1,194	1,282
950	0,069	0,111	0,158	0,205	0,252	0,299	0,346	0,393	0,440	0,487	0,534	0,581	0,628	0,675	0,722	0,769	0,816	0,911	0,970	1,068	1,161	1,255	1,349
1000	0,070	0,119	0,169	0,218	0,268	0,317	0,367	0,416	0,466	0,515	0,565	0,614	0,664	0,713	0,763	0,812	0,862	0,961	1,030	1,130	1,228	1,328	1,426

Клапаны, размеры которых превышают указанные в таблице конструируются индивидуально.

- 1—кассета из двух клапанов (исполнение 1)
- 2—кассета из двух клапанов (исполнение 2)

## МАССА ПРОТИВОПОЖАРНЫХ КЛАПАНОВ ВЕНТПРОМ ПРЯМОУГОЛЬНОГО СЕЧЕНИЯ РКВ-2М/КПС-2М(120) , НЕ БОЛЕЕ, КГ

А, мм В, мм	100	150	200	250	300	350	400	450	500	550	600	650	700	750	800	850	900	1000	1100	1200	1300	1400	1500
100	6,14	6,68	7,22	7,76	8,3	8,84	9,38	9,92	10,5	11	11,5	12,1	12,6	13,2	13,7	14,2	14,8	15,9	16,94	18	19,1	20,2	21,3
150	6,68	7,29	7,91	8,53	9,15	9,77	10,4	11	11,6	12,3	12,9	13,5	14,1	14,7	15,4	16	16,6	17,8	19,1	20,3	21,6	22,8	24,1
200	7,22	7,91	8,59	9,29	10	10,7	11,4	12,1	12,8	13,5	14,2	14,9	15,6	16,3	17	17,7	18,4	19,8	21,2	22,6	24	25,4	26,9
250	7,76	8,53	9,29	10,1	10,8	11,6	12,4	13,2	14	14,8	15,5	16,3	17,1	17,9	18,7	19,5	20,2	21,8	23,4	25	26,5	28,1	29,7
300	8,3	9,15	10	10,8	11,7	12,6	13,4	14,3	15,2	16	16,9	17,7	18,6	19,5	20,3	21,2	22,1	23,8	25,5	27,3	29	30,7	32,5
350	8,84	9,77	10,7	11,6	12,6	13,5	14,4	15,4	16,3	17,3	18,2	19,2	20,1	21,1	22	22,9	23,9	25,8	27,7	29,6	31,5	33,4	35,3
400	9,38	10,4	11,4	12,4	13,4	14,4	15,4	16,5	17,5	18,5	19,6	20,6	21,6	22,6	23,07	24,7	25,7	27,8	29,8	31,9	33,9	36	38,1
450	9,92	11	12,1	13,2	14,3	15,4	16,5	17,6	18,7	19,8	20,9	22	23,1	24,2	25,3	26,4	27,5	29,8	32	34,2	36,4	38,6	40,9
500	10,5	11,6	12,8	14	15,2	16,3	17,5	18,7	19,8	21	22,2	23,4	24,6	25,8	27	28,2	29,4	31,7	34,1	36,5	38,9	41,3	43,7
550	11	12,3	13,5	14,8	16	17,3	18,5	19,8	21	22,3	23,6	24,8	26,1	27,4	28,6	29,9	31,2	33,7	36,3	38,8	41,4	43,9	54,8
600	11,5	12,9	14,2	15,5	16,9	18,2	19,6	20,9	22,2	23,6	24,9	26,2	27,6	29	30,3	31,7	33	35,7	38,4	41,1	43,8	46,5	58
650	12,1	13,5	14,9	16,3	17,7	19,2	20,6	22	23,4	24,8	26,2	27,7	29,1	30,5	32	33,4	34,8	37,7	40,6	43,5	46,3	57	61
700	12,6	14,1	15,6	17,1	18,6	20,1	21,6	23,1	24,6	26,1	27,6	29,1	30,6	32,1	33,6	35,1	36,7	39,7	42,7	45,8	48,8	61,2	64,2
750	13,2	14,7	16,3	17,9	19,5	21,1	22,6	24,2	25,8	27,4	29	30,5	32,1	33,7	35,3	36,9	38,5	41,7	44,9	48,1	61	64,2	67,4
800	13,7	15,4	17	18,7	20,3	22	23,1	25,3	27	28,6	30,3	32	33,6	35,3	37	38,6	40,3	43,7	47	50,4	64	67,2	70,6
850	14,2	16	17,7	19,5	21,2	22,9	24,7	26,4	28,2	29,9	31,7	33,4	35,1	36,9	38,6	40,4	42,1	45,7	49,2	63,4	66,8	70,2	73,8
900	14,8	16,6	18,4	20,2	22,1	23,9	25,7	27,5	29,4	31,2	33	34,8	36,7	38,5	40,3	42,1	44	47,6	51,3	66	69,6	73,4	77
950	15,3	17,2	19,1	21	22,9	24,8	26,7	28,6	30,5	32,4	34,3	36,2	38,2	40,1	42	43,9	45,8	49,6	65	69	72	75,1	81,2
1000	15,9	17,8	19,8	21,8	23,8	25,8	27,8	29,8	31,7	33,7	35,7	37,7	39,7	41,7	43,7	45,7	47,6	51,6	67,4	71,4	75,4	79,4	83,4

## ЗНАЧЕНИЕ КОЭФФИЦИЕНТОВ МЕСТНОГО СОПРОТИВЛЕНИЯ $\xi$ ПРЯМОУГОЛЬНЫХ ПРОТИВОПОЖАРНЫХ КЛАПАНОВ ВЕНТПРОМ РКВ-2М/КПС-2М(120) В ЗАВИСИМОСТИ ОТ СЕЧЕНИЯ КЛАПАНА

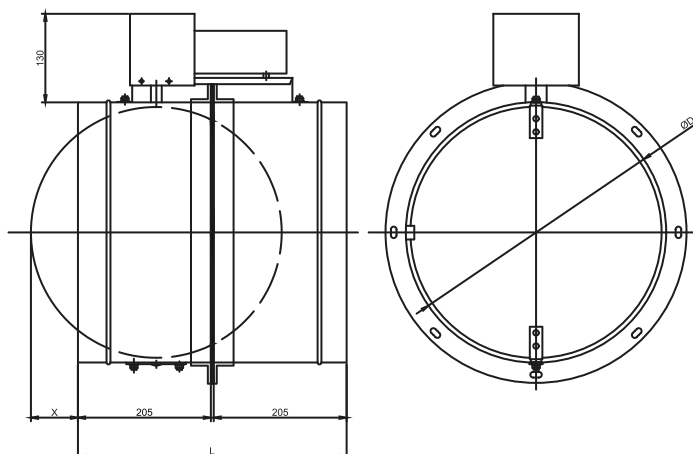
А, мм В, мм	100	150	200	250	300	350	400	450	500	550	600	650	700	750	800	850	900	950	1000	1100	1200	1300	1400	1500
100	1,53	1,40	1,28	1,18	1,10	1,02	0,95	0,88	0,83	0,80	0,77	0,63	0,60	0,58	0,54	0,52	0,50	0,47	0,45	0,44	0,42	0,40	0,38	0,38
150	1,40	1,11	0,94	0,87	0,81	0,75	0,71	0,67	0,63	0,61	0,60	0,57	0,54	0,52	0,48	0,46	0,44	0,43	0,42	0,41	0,40	0,39	0,38	0,38
200	1,28	0,94	0,72	0,67	0,63	0,59	0,56	0,54	0,52	0,50	0,48	0,46	0,44	0,43	0,42	0,41	0,40	0,39	0,38	0,37	0,36	0,34	0,33	0,33
250	1,18	0,87	0,67	0,54	0,50	0,47	0,43	0,42	0,40	0,39	0,39	0,38	0,38	0,37	0,36	0,36	0,35	0,34	0,33	0,32	0,31	0,30	0,29	0,29
300	1,10	0,81	0,63	0,50	0,45	0,40	0,37	0,35	0,33	0,32	0,32	0,31	0,31	0,30	0,30	0,30	0,29	0,29	0,29	0,28	0,27	0,26	0,25	0,25
350	1,02	0,75	0,59	0,47	0,40	0,36	0,33	0,31	0,29	0,28	0,27	0,26	0,26	0,25	0,25	0,25	0,24	0,24	0,24	0,23	0,22	0,21	0,20	0,20
400	0,95	0,71	0,56	0,43	0,37	0,33	0,30	0,28	0,26	0,25	0,25	0,24	0,24	0,23	0,23	0,23	0,22	0,22	0,22	0,21	0,20	0,19	0,18	0,18
450	0,88	0,67	0,54	0,42	0,35	0,31	0,28	0,25	0,24	0,23	0,22	0,22	0,21	0,21	0,20	0,20	0,19	0,19	0,19	0,18	0,17	0,16	0,15	0,15
500	0,83	0,63	0,52	0,40	0,33	0,29	0,26	0,24	0,21	0,20	0,19	0,19	0,19	0,18	0,18	0,18	0,17	0,17	0,17	0,16	0,15	0,14	0,13	0,13
550	0,80	0,61	0,50	0,39	0,32	0,28	0,25	0,23	0,20	0,18	0,17	0,16	0,15	0,15	0,15	0,14	0,14	0,14	0,13	0,13	0,13	0,11	0,11	0,075
600	0,77	0,60	0,48	0,39	0,32	0,27	0,25	0,22	0,19	0,17	0,16	0,15	0,14	0,13	0,13	0,12	0,12	0,12	0,11	0,11	0,10	0,10	0,10	0,065
650	0,63	0,57	0,46	0,38	0,31	0,26	0,24	0,22	0,19	0,16	0,15	0,14	0,13	0,12	0,12	0,11	0,11	0,11	0,10	0,10	0,09	0,09	0,065	0,06
700	0,60	0,54	0,44	0,38	0,31	0,26	0,24	0,21	0,19	0,15	0,14	0,13	0,12	0,11	0,11	0,10	0,10	0,10	0,09	0,09	0,08	0,08	0,06	0,055
750	0,58	0,52	0,43	0,37	0,30	0,25	0,23	0,21	0,18	0,15	0,13	0,12	0,11	0,11	0,10	0,10	0,10	0,09	0,09	0,08	0,08	0,055	0,055	0,055
800	0,54	0,48	0,42	0,36	0,30	0,25	0,23	0,20	0,18	0,15	0,13	0,12	0,11	0,10	0,10	0,09	0,09	0,09	0,08	0,08	0,08	0,055	0,055	0,05
850	0,52	0,46	0,41	0,36	0,30	0,25	0,23	0,20	0,18	0,14	0,12	0,11	0,10	0,10	0,09	0,09	0,08	0,08	0,07	0,07	0,06	0,055	0,05	0,05
900	0,50	0,44	0,40	0,35	0,29	0,24	0,22	0,19	0,17	0,14	0,12	0,11	0,10	0,10	0,09	0,08	0,08	0,07	0,07	0,07	0,06	0,055	0,05	0,05
950	0,47	0,43	0,39	0,34	0,29	0,24	0,22	0,19	0,17	0,14	0,12	0,11	0,10	0,09	0,09	0,08	0,07	0,08	0,07	0,07	0,06	0,055	0,05	0,045
1000	0,45	0,42	0,38	0,33	0,29	0,24	0,22	0,19	0,17	0,13	0,11	0,10	0,09	0,09	0,08	0,07	0,07	0,07	0,07	0,065	0,055	0,05	0,045	0,045

## ГАБАРИТНО-ПРИСОЕДИНИТЕЛЬНЫЕ РАЗМЕРЫ ПРОТИВОПОЖАРНЫХ КЛАПАНОВ ВЕНТПРОМ РКV-2М/КПС-2М(120) КРУГЛОГО СЕЧЕНИЯ



**РКV-2М/КПС-2М КАНАЛЬНЫЙ  
С ЭЛЕКТРОПРИВОДОМ**

- 1 – корпус
- 2 – заслонка
- 3 – электропривод
- 4 – защитный кожух
- 5 – упор заслонки
- 6 – электромагнит



**РКV-2М/КПС-2М КАНАЛЬНЫЙ  
С ЭЛЕКТРОМАГНИТОМ**

ØD – диаметр клапана(мм)  
 Длина клапанов на ниппельном соединении – L=410 мм.  
 Длина на фланцевом соединении – L=400 мм  
 По умолчанию на клапан огнезадерживающий от ØD-500 мм  
 диаметра включительно устанавливаются фланцы.

Конструкторский отдел оставляет за собой право для улучшения качества выпускаемой продукции вносить изменения размеров и комплектации без уведомления.

## ВЫЛЕТ ЗАСЛОНКИ ЗА КОРПУС ПРОТИВОПОЖАРНЫХ КЛАПАНОВ ВЕНТПРОМ РКV-2М/КПС-2М(120) КРУГЛОГО СЕЧЕНИЯ С ЭЛЕКТРОМЕХАНИЧЕСКИМ ПРИВОДОМ

D, мм	100	125	140	160	180	200	225	250	280	315	355	400	450	500	560	630	710	800
X, мм	0	0	0	0	0	0	0	2	17	35	55	77	102	132	162	197	237	282
X1, мм	0	0	0	0	0	0	0	0	0	0	0	0	0	0	0	27	67	112

## ТИПОРАЗМЕРНЫЙ РЯД И ЗНАЧЕНИЕ ПЛОЩАДИ ПРОХОДНОГО СЕЧЕНИЯ ПРОТИВОПОЖАРНЫХ КЛАПАНОВ ВЕНТПРОМ РКV-2М/КПС-2М(120) КРУГЛОГО М2

D, мм	100	125	140	160	180	200	225	250	280	315	355	400	450	500	560	630	710	800
F, м2	0,006	0,01	0,013	0,017	0,022	0,027	0,035	0,044	0,053	0,071	0,091	0,12	0,15	0,19	0,23	0,3	0,38	0,48

## МАССА ПРОТИВОПОЖАРНЫХ КЛАПАНОВ ВЕНТПРОМ РКV-2М/КПС-2М(120) КРУГЛОГО СЕЧЕНИЯ, НЕ БОЛЕЕ, КГ

D(мм)	100	125	140	160	180	200	225	250	280	315	355	400	450	560	630	710	800
M(кг)	4,96	5,62	6,02	6,57	7,15	7,85	8,44	9,03	9,43	10,57	11,52	12,60	13,80	16,50	18,2	20,30	22,70

## ЗНАЧЕНИЕ КОЭФФИЦИЕНТОВ МЕСТНОГО СОПРОТИВЛЕНИЯ КРУГЛЫХ ПРОТИВОПОЖАРНЫХ КЛАПАНОВ ВЕНТПРОМ РКV-2М/КПС-2М(120) В ЗАВИСИМОСТИ ОТ СЕЧЕНИЯ КЛАПАНА

D(мм)	100	125	140	160	180	200	225	250	280	315	355	400	450	560	630	710	800
ξB	3,50	2,80	2,10	1,56	1,23	1,01	0,57	0,40	0,35	0,25	0,20	0,17	0,15	0,11	0,11	0,08	0,06

## ПРОТИВОПОЖАРНЫЕ КЛАПАНА ВЕНТПРОМ PKV-1M/КПС-1M(60)/1M(90)-МЗ/ PKV-2M/КПС-2M(120)-МЗ ПРЯМОУГОЛЬНОГО СЕЧЕНИЯ



PKV-2M/ КПС-2M-МЗ

### ПРЕДЕЛ ОГНЕСТОЙКОСТИ ПРОТИВОПОЖАРНЫХ КЛАПАНОВ ВЕНТПРОМ PKV-1M/КПС-1M 1M(60)-МЗ/1M(90)-МЗ/ PKV-2M/КПС-2M(120)-МЗ

- PKV-1m/КПС-1m(60)-МЗ – в режиме НО EI60;
  - в режиме НЗ EI90;
  - в режиме дымового E90.
- PKV-1m/КПС-1m(90)-МЗ – в режиме НО EI90;
  - в режиме НЗ EI120;
  - в режиме дымового E120
- PKV-2m/КПС-2m(120)-МЗ – в режиме НО EI120;
  - в режиме НЗ EI120;
  - в режиме дымового E120

Противопожарный клапан систем вентиляции зданий и сооружений по своему функциональному назначению может применяться как в качестве огнезадерживающего с нормально открытой заслонкой (НЗ), согласно требованиям СП 60.13330.2012 и СП 7.13130.2013.

Противопожарный Клапан ВЕНТПРОМ PKV-1m/КПС-1m-МЗ/ PKV-2m/КПС-2m-МЗ в морозостойком исполнении изготовлен из оцинкованной стали. Лопатка выполнена из огнестойкого материала, который характеризуется влагостойкостью и морозостойкостью. Вид климатического исполнения клапанов – УХЛЗ по ГОСТ 15150-69. Скорость рабочей среды в сечении клапана не более 20 м/с. При установке клапанов торговой марки ВЕНТПРОМ в приточно-вытяжных системах противодымной вентиляции в непосредственной близости от вентилятора подачу сигнала на открывание клапана рекомендуется производить на 15-20 с раньше пуска вентилятора. Специальные меры обеспечивает его работоспособность при низких температурах от -60С до +40С, предотвращая смерзание подвижных металлических частей, за счет исключения их соприкосновения. Наша компания изготавливает 2 вида МЗ- морозостойких клапанов. При этом необходимо защищать клапан от попадания воды и снега.

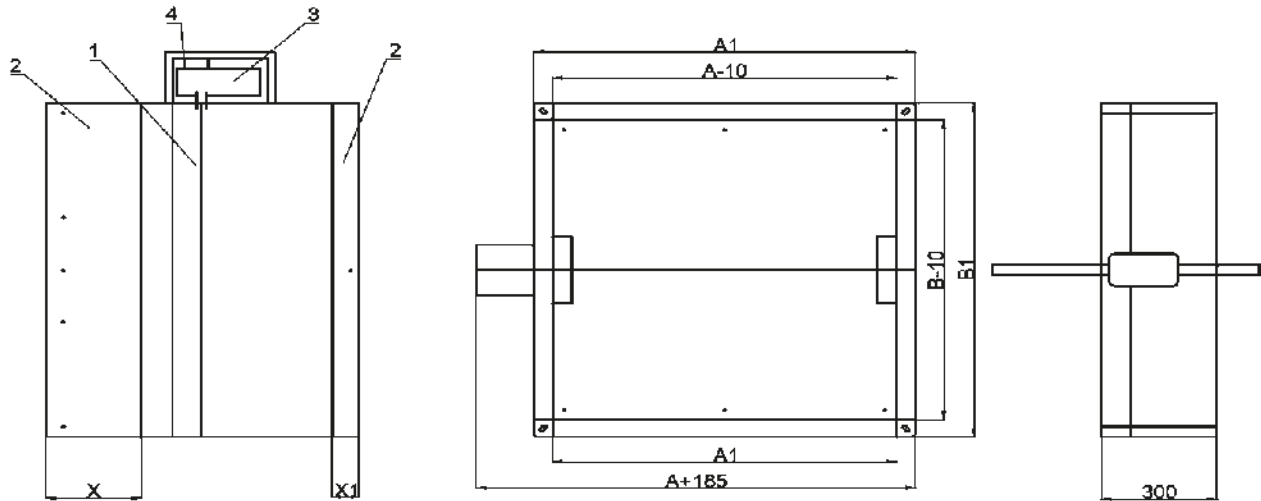
МЗ - электромеханический привод располагается в утепленном защитном кожухе.

МЗт - электромеханический привод располагается в утепленном защитном кожухе, утепление которого осуществляется секцией саморегулирующегося гибкого нагревательного кабеля.

Устанавливается в проемах или местах прохода вентиляционных систем через противопожарные преграды.

Пружинные приводы с электромагнитной защелкой не применяются.

## ГАБАРИТНО-ПРИСОЕДИНИТЕЛЬНЫЕ РАЗМЕРЫ ПРОТИВОПОЖАРНЫХ КЛАПАНОВ ВЕНТПРОМ РКV/КПС-МЗ С ЭЛЕКТРОМЕХАНИЧЕСКИМ ПРИВОДОМ



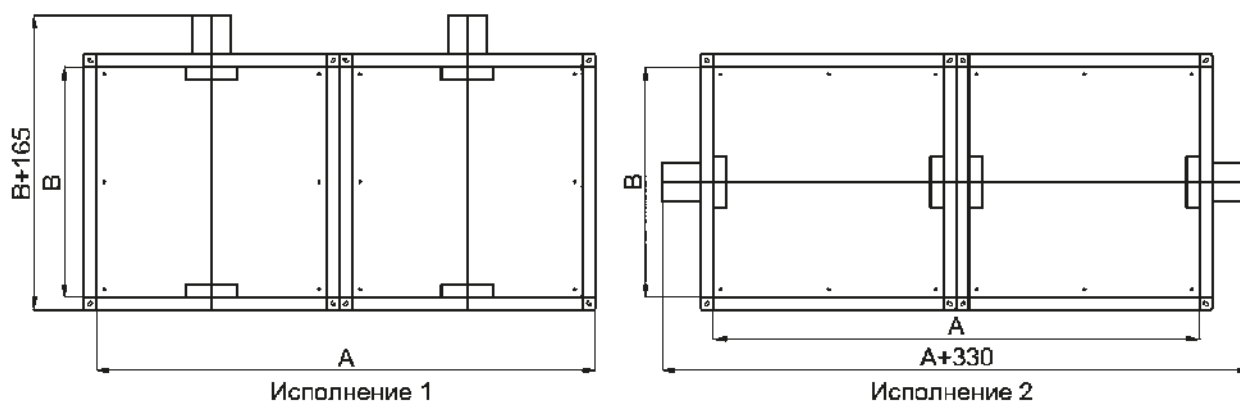
Конструкторский отдел оставляет за собой право для улучшения качества выпускаемой продукции вносить изменения размеров и комплектации без уведомления.

- 1 – корпус
  - 2 – заслонка
  - 3 – электропривод
  - 4 – крышка привода с утеплителем
- AxV – присоединительные размеры (A-ширина, B-высота)  
 Длина клапанов L-300мм  
 $A1 = A + 70\text{мм}$   
 $B1 = B + 70\text{мм}$

## ВЫЛЕТ ЗАСЛОНКИ ЗА КОРПУС КАНАЛЬНЫХ ПРОТИВОПОЖАРНЫХ КЛАПАНОВ ВЕНТПРОМ РКV-1М/КПС-1М(60)/1М(90)-МЗ/ РКV-2М/КПС-2М(120)-МЗ

В,мм	100	150	200	250	300	350	400	450	500	550	600	650	700	750	800	850	900	950	1000
Х,мм	0	0	10	35	60	85	110	135	160	185	210	235	260	285	310	335	360	385	410
Х1,мм								10	30	55	80	105	130	155	180	205	230	255	280

## ВИДЫ КАСЕТНОГО ИСПОЛНЕНИЯ ПРОТИВОПОЖАРНЫХ КЛАПАНОВ ВЕНТПРОМ РКV-1М/КПС-1М(60)/1М(90)-МЗ/ РКV-2М/КПС-2М(120)-МЗ



Конструкторский отдел оставляет за собой право для улучшения качества выпускаемой продукции вносить изменения размеров и комплектации без уведомления.

## ТИПОРАЗМЕРНЫЙ РЯД И ЗНАЧЕНИЯ ПЛОЩАДИ ПРОХОДНОГО СЕЧЕНИЯ ПРОТИВОПОЖАРНЫХ КЛАПАНОВ ВЕНТПРОМ РКV-1М/КПС-1М(60)/1М(90)-МЗ/ РКV-2М/КПС-2М(120)-МЗ, М2

A, мм B, мм	100	150	200	250	300	350	400	450	500	550	600	650	700	750	800	850	900	1000	1100	1200	1300	1400	1500
100	0,007	0,010	0,012	0,021	0,024	0,029	0,033	0,038	0,040	0,042	0,047	0,055	0,057	0,059	0,061	0,064	0,068	0,070	0,081	0,084	0,090	0,098	0,105
150	0,010	0,017	0,023	0,029	0,035	0,041	0,047	0,053	0,059	0,065	0,071	0,077	0,083	0,089	0,095	0,101	0,107	0,119	0,131	0,143	0,155	0,167	0,179
200	0,012	0,023	0,033	0,041	0,050	0,058	0,067	0,075	0,084	0,092	0,101	0,109	0,118	0,123	0,135	0,143	0,152	0,169	0,186	0,203	0,220	0,237	0,254
250	0,021	0,029	0,041	0,053	0,064	0,075	0,086	0,097	0,108	0,119	0,130	0,141	0,152	0,163	0,174	0,185	0,196	0,218	0,240	0,262	0,284	0,306	0,328
300	0,024	0,035	0,050	0,064	0,079	0,092	0,106	0,119	0,133	0,146	0,160	0,173	0,187	0,200	0,214	0,227	0,241	0,268	0,295	0,322	0,349	0,376	0,403
350	0,029	0,041	0,058	0,075	0,092	0,109	0,125	0,141	0,157	0,173	0,189	0,205	0,221	0,237	0,253	0,269	0,285	0,317	0,349	0,381	0,413	0,445	0,477
400	0,033	0,047	0,067	0,086	0,106	0,125	0,145	0,163	0,182	0,200	0,219	0,237	0,256	0,274	0,293	0,311	0,330	0,367	0,404	0,441	0,478	0,515	0,552
450	0,038	0,053	0,075	0,097	0,119	0,141	0,163	0,185	0,206	0,227	0,248	0,269	0,290	0,311	0,332	0,353	0,374	0,416	0,458	0,500	0,542	0,584	0,626
500	0,040	0,059	0,084	0,108	0,133	0,157	0,182	0,206	0,231	0,254	0,278	0,301	0,325	0,348	0,372	0,395	0,419	0,466	0,513	0,560	0,607	0,654	0,701
550	0,042	0,065	0,092	0,119	0,146	0,173	0,200	0,227	0,254	0,281	0,307	0,333	0,359	0,385	0,411	0,437	0,463	0,515	0,567	0,619	0,671	0,723	0,770
600	0,047	0,071	0,101	0,130	0,160	0,189	0,219	0,248	0,278	0,307	0,337	0,365	0,394	0,422	0,451	0,479	0,508	0,565	0,622	0,679	0,736	0,793	0,844
650	0,055	0,077	0,109	0,141	0,173	0,205	0,237	0,269	0,301	0,333	0,365	0,397	0,428	0,459	0,490	0,521	0,552	0,614	0,676	0,738	0,800	0,856	0,918
700	0,057	0,083	0,118	0,152	0,187	0,221	0,256	0,290	0,325	0,359	0,394	0,428	0,463	0,496	0,530	0,563	0,597	0,664	0,731	0,798	0,865	0,926	0,992
750	0,059	0,089	0,126	0,163	0,200	0,237	0,274	0,311	0,348	0,385	0,422	0,459	0,496	0,533	0,569	0,605	0,641	0,713	0,785	0,857	0,918	0,992	1,066
800	0,061	0,095	0,135	0,174	0,214	0,253	0,293	0,332	0,372	0,411	0,451	0,490	0,530	0,569	0,609	0,647	0,686	0,763	0,840	0,917	0,980	1,060	1,138
850	0,064	0,101	0,143	0,185	0,227	0,269	0,331	0,353	0,395	0,437	0,479	0,521	0,563	0,605	0,686	0,689	0,730	0,812	0,894	0,958	1,042	1,126	1,210
900	0,068	0,107	0,152	0,196	0,241	0,285	0,330	0,374	0,419	0,463	0,508	0,552	0,597	0,641	0,686	0,731	0,775	0,862	0,949	1,016	1,104	1,194	1,282
950	0,069	0,111	0,158	0,205	0,252	0,299	0,346	0,393	0,440	0,487	0,534	0,581	0,628	0,675	0,722	0,769	0,816	0,911	0,970	1,068	1,161	1,255	1,349
1000	0,070	0,119	0,169	0,218	0,268	0,317	0,367	0,416	0,466	0,515	0,565	0,614	0,664	0,713	0,763	0,812	0,862	0,961	1,030	1,130	1,228	1,328	1,426

- 1—кассета из двух клапанов (исполнение 1)
- 2—кассета из двух клапанов (исполнение 2)



## МАССА ПРОТИВОПОЖАРНЫХ КЛАПАНОВ ВЕНТПРОМ РКV-1М/КПС-1М(60)/1М(90)-МЗ/ РКV-2М/КПС-2М(120)-МЗ, НЕ БОЛЕЕ, КГ

A, мм B, мм	100	150	200	250	300	350	400	450	500	550	600	650	700	750	800	850	900	1000	1100	1200	1300	1400	1500
100	7,8	8,4	8,9	9,5	10,0	10,5	11,1	11,6	12,2	12,7	13,2	13,8	14,3	14,9	15,4	15,9	16,5	17,6	18,6	19,7	20,8	21,9	23,0
150	8,4	9,0	9,6	10,2	10,9	11,5	12,1	12,7	13,3	14,0	14,6	15,2	15,8	16,4	17,1	17,8	18,3	19,5	20,8	22,0	23,3	24,5	27,5
200	8,9	9,6	10,3	11,0	11,7	12,4	13,1	13,8	14,5	15,2	15,9	16,6	17,3	18,0	18,7	19,4	20,1	21,5	22,9	24,3	25,7	27,1	32,0
250	9,5	10,2	11,0	11,8	12,5	13,3	14,1	14,9	15,7	16,5	17,2	18,0	18,8	19,6	20,4	21,2	21,9	23,5	25,1	26,7	28,2	29,8	36,5
300	10,0	10,9	11,7	12,5	13,4	14,3	15,1	16,0	16,9	17,7	18,6	19,4	20,3	21,2	22,0	22,9	23,8	25,5	27,2	29,0	30,7	34,1	41,0
350	10,5	11,5	12,4	13,3	14,3	15,2	16,2	17,1	18,0	19,0	19,9	20,9	21,8	22,8	23,7	24,6	25,6	27,5	29,4	31,3	33,2	38,4	45,5
400	11,1	12,1	13,1	14,1	15,1	16,2	17,1	18,2	19,2	20,2	21,3	22,3	23,3	24,3	25,3	26,4	27,4	29,5	31,5	33,6	35,6	42,7	50,0
450	11,6	12,7	13,8	14,9	16,0	17,1	18,2	19,3	20,4	21,5	22,6	23,7	24,8	25,9	27,0	28,1	29,2	31,5	33,7	35,9	38,1	43,8	54,5
500	12,2	13,3	14,5	15,7	16,9	18,0	19,2	20,4	21,5	22,7	23,9	25,1	26,3	27,5	28,7	29,9	31,1	33,4	35,8	38,2	40,6	44,2	59,0
550	12,7	14,0	15,2	16,5	17,7	19,0	20,2	21,5	22,7	24,3	25,3	26,5	27,8	29,1	30,3	31,6	32,9	35,4	38,0	39,5	43,1	45,6	58,2
600	13,2	14,6	15,9	17,2	18,6	19,9	21,3	22,6	23,9	25,3	26,6	27,9	29,3	30,7	32,0	33,4	34,7	37,4	40,1	42,8	45,5	48,2	61,4
650	13,8	15,2	16,6	18,0	19,4	20,9	22,3	23,7	25,1	26,5	27,9	29,4	30,8	32,2	33,7	35,1	36,5	39,4	42,3	45,2	48,0	61,6	64,4
700	14,3	15,8	17,3	18,8	20,3	21,8	23,3	24,8	26,3	27,8	29,3	30,8	32,3	33,8	35,3	36,8	38,4	41,4	44,4	47,5	50,5	64,6	67,6
750	14,9	16,4	18,0	19,6	21,2	22,8	24,3	25,9	27,5	29,1	30,7	32,2	33,8	35,4	37,0	38,6	40,2	43,4	46,6	48,8	64,4	67,6	70,8
800	15,4	17,1	18,7	20,4	22,0	23,7	25,3	27,0	28,7	30,3	32,0	33,7	35,3	37,0	38,7	40,3	42,0	45,4	48,7	52,1	67,4	70,6	74,0
850	15,9	17,8	19,4	21,2	22,9	24,6	26,4	28,1	29,9	31,6	33,4	35,1	36,8	38,6	40,3	42,1	43,8	47,4	50,9	66,8	70,2	73,6	77,2
900	16,5	18,3	20,1	21,9	23,8	25,6	27,4	29,2	31,1	32,9	34,7	36,5	38,4	40,2	42,0	43,8	45,7	49,3	53,0	69,4	73,0	76,8	80,4
950	17,0	18,9	20,8	22,7	24,6	26,5	28,4	30,3	32,2	34,1	36,0	37,9	39,5	41,8	43,7	45,6	47,5	51,3	67,8	71,6	75,4	79,2	83,0
1000	17,6	19,5	21,5	23,5	25,5	27,5	29,5	31,5	33,4	35,4	37,4	39,4	41,4	43,4	45,4	47,4	49,3	53,3	70,8	74,8	78,8	82,8	86,8

## ЗНАЧЕНИЕ КОЭФФИЦИЕНТОВ МЕСТНОГО СОПРОТИВЛЕНИЯ $\xi_B$ ПРЯМОУГОЛЬНЫХ ПРОТИВОПОЖАРНЫХ КЛАПАНОВ ВЕНТПРОМ РКV-1М/КПС-1М(60)/1М(90)-МЗ/ РКV-2М/КПС-2М(120)-МЗ В ЗАВИСИМОСТИ ОТ СЕЧЕНИЯ КЛАПАНА

A, мм B, мм	100	150	200	250	300	350	400	450	500	550	600	650	700	750	800	850	900	950	1000	1100	1200	1300	1400	1500
100	1,53	1,40	1,28	1,18	1,10	1,02	0,95	0,88	0,83	0,80	0,77	0,63	0,60	0,58	0,54	0,52	0,50	0,47	0,45	0,44	0,42	0,40	0,38	0,38
150	1,40	1,11	0,94	0,87	0,81	0,75	0,71	0,67	0,63	0,61	0,60	0,57	0,54	0,52	0,48	0,46	0,44	0,43	0,42	0,41	0,40	0,39	0,38	0,38
200	1,28	0,94	0,72	0,67	0,63	0,59	0,56	0,54	0,52	0,50	0,48	0,46	0,44	0,43	0,42	0,41	0,40	0,39	0,38	0,37	0,36	0,34	0,33	0,33
250	1,18	0,87	0,67	0,54	0,50	0,47	0,43	0,42	0,40	0,39	0,39	0,38	0,38	0,37	0,36	0,36	0,35	0,34	0,33	0,32	0,31	0,30	0,29	0,29
300	1,10	0,81	0,63	0,50	0,45	0,40	0,37	0,35	0,33	0,32	0,32	0,31	0,31	0,30	0,30	0,30	0,29	0,29	0,29	0,28	0,27	0,26	0,25	0,25
350	1,02	0,75	0,59	0,47	0,40	0,36	0,33	0,31	0,29	0,28	0,27	0,26	0,26	0,25	0,25	0,25	0,24	0,24	0,24	0,23	0,22	0,21	0,20	0,20
400	0,95	0,71	0,56	0,43	0,37	0,33	0,30	0,28	0,26	0,25	0,25	0,24	0,24	0,23	0,23	0,23	0,22	0,22	0,22	0,21	0,20	0,19	0,18	0,18
450	0,88	0,67	0,54	0,42	0,35	0,31	0,28	0,25	0,24	0,23	0,22	0,22	0,21	0,21	0,20	0,20	0,19	0,19	0,19	0,18	0,17	0,16	0,15	0,15
500	0,83	0,63	0,52	0,40	0,33	0,29	0,26	0,24	0,21	0,20	0,19	0,19	0,19	0,18	0,18	0,18	0,17	0,17	0,17	0,16	0,15	0,14	0,13	0,13
550	0,80	0,61	0,50	0,39	0,32	0,28	0,25	0,23	0,20	0,18	0,17	0,16	0,15	0,15	0,15	0,14	0,14	0,14	0,13	0,13	0,13	0,11	0,11	0,075
600	0,77	0,60	0,48	0,39	0,32	0,27	0,25	0,22	0,19	0,17	0,16	0,15	0,14	0,13	0,13	0,12	0,12	0,12	0,11	0,11	0,10	0,10	0,10	0,065
650	0,63	0,57	0,46	0,38	0,31	0,26	0,24	0,22	0,19	0,16	0,15	0,14	0,13	0,12	0,12	0,11	0,11	0,11	0,10	0,10	0,09	0,09	0,065	0,06
700	0,60	0,54	0,44	0,38	0,31	0,26	0,24	0,21	0,19	0,15	0,14	0,13	0,12	0,11	0,11	0,10	0,10	0,09	0,09	0,08	0,08	0,08	0,06	0,055
750	0,58	0,52	0,43	0,37	0,30	0,25	0,23	0,21	0,18	0,15	0,13	0,12	0,11	0,11	0,10	0,10	0,09	0,09	0,08	0,08	0,08	0,055	0,055	0,055
800	0,54	0,48	0,42	0,36	0,30	0,25	0,23	0,20	0,18	0,15	0,13	0,12	0,11	0,10	0,10	0,09	0,09	0,08	0,08	0,08	0,08	0,055	0,055	0,05
850	0,52	0,46	0,41	0,36	0,30	0,25	0,23	0,20	0,18	0,14	0,12	0,11	0,10	0,10	0,09	0,09	0,08	0,08	0,07	0,07	0,06	0,055	0,05	0,05
900	0,50	0,44	0,40	0,35	0,29	0,24	0,22	0,19	0,17	0,14	0,12	0,11	0,10	0,10	0,09	0,08	0,08	0,07	0,07	0,07	0,06	0,055	0,05	0,05
950	0,47	0,43	0,39	0,34	0,29	0,24	0,22	0,19	0,17	0,14	0,12	0,11	0,10	0,09	0,09	0,08	0,07	0,08	0,07	0,07	0,06	0,055	0,05	0,045
1000	0,45	0,42	0,38	0,33	0,29	0,24	0,22	0,19	0,17	0,13	0,11	0,10	0,09	0,09	0,08	0,07	0,07	0,07	0,07	0,065	0,055	0,05	0,045	0,045



## УСТАНОВКА ПРОТИВОПОЖАРНЫХ КЛАПАНОВ ВЕНТПРОМ РКV-1М/КПС-1М(60)/1М(90)

Монтаж клапанов должны выполнять специалисты по монтажу вентиляционных систем.

1. Клапаны поставляются в полной готовности к эксплуатации. Перед монтажом клапана необходимо произвести внешний осмотр. Замеченные повреждения, вмятины, полученные в результате неправильной транспортировки и хранения, устранить. Произвести проверку работоспособности клапана путем подачи питания на привод, при этом лопатки клапана должны открыться (закраться). Если возникли вопросы по работе клапана необходимо связаться с предприятием изготовителем.

2. При монтаже клапана не допускается деформация, повреждения, а также внесения изменений в конструкцию, а также нарушение геометрии корпуса. Монтаж клапана производится в соответствии с требованиями нормативных документов и типовыми установочными схемами.

3. При монтаже клапана необходимо учитывать вылет заслонки за пределы клапана внутрь шахты (канала) в открытом положении.

3. При установке клапана необходимо обеспечить доступ к приводу.

4. После монтажа клапана в соответствии с установочными схемами производится подключение его электрооборудования.

5. Рекомендуемые размеры стенового проема при монтаже клапанов:

монтаж канального клапана - (A+20) и (B+20) мм;

монтаж стенового клапана - (A+25) и (B+25) мм.

6. Зазор между корпусом клапана и строительными конструкциями заполняется цементно-песчаным раствором.

7. При горизонтальной ориентации размера А электромагнитный привод должен быть расположен сверху, а электромеханический слева. Установка клапана осуществляется в соответствии с требованиями нормативных документов. Клапан монтируется в проеме строительной конструкции с расположением привода, как правило, в помещении, смежном с обслуживаемым (пожароопасным) помещением. При установке Противопожарных Клапанов ВЕНТПРОМ РКV-1м/КПС-1м за пределами стен (перекрытий) наружная огнезащита должна наноситься до оси заслонки клапана, и в соответствии с требованиями СП 60.13330.2012 и СП 7.13130.2013 должна обеспечивать предел огнестойкости не менее предела огнестойкости преграды.

### Обозначение на схемах

A — обслуживаемое помещение;

B — помещение смежное с обслуживаемым;

1 — строительная конструкция с нормируемым пределом огнестойкости;

2 — воздуховод;

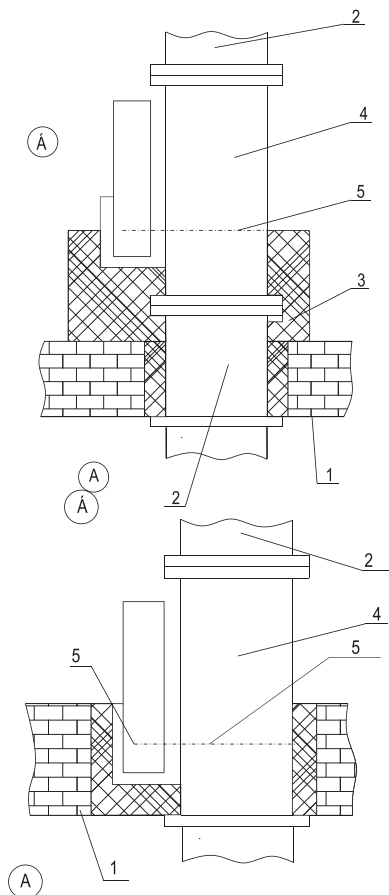
3 — наружная теплозащита со значением предела огнестойкости не менее предела

огнестойкости строительной конструкции;

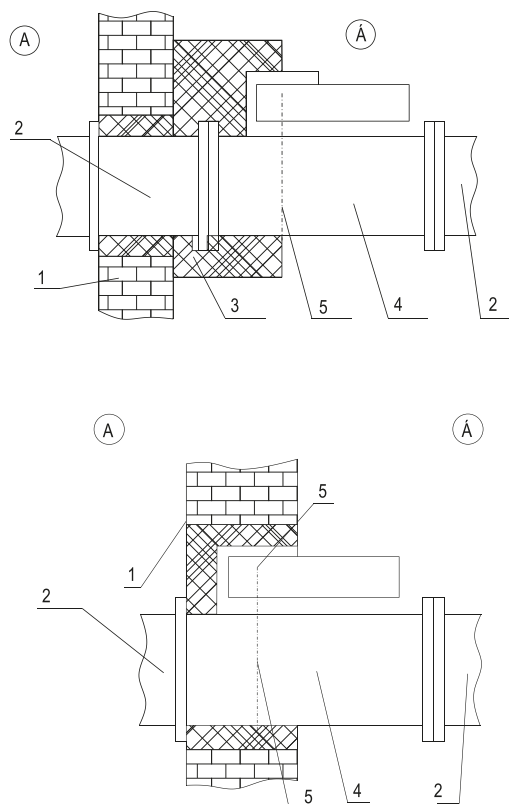
4 — корпус клапана;

5 — ось вращения заслонки. 6 — шахта

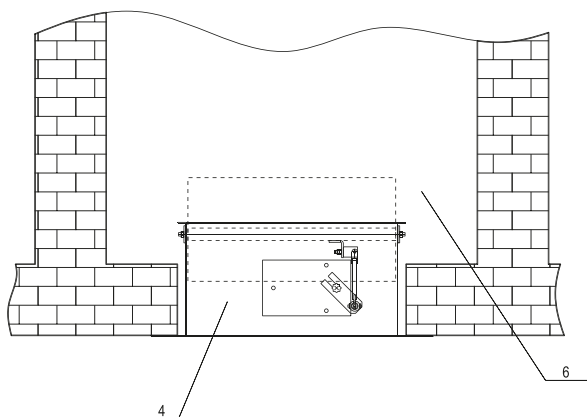
### СХЕМА УСТАНОВКИ В ПЕРЕКРЫТИЯХ



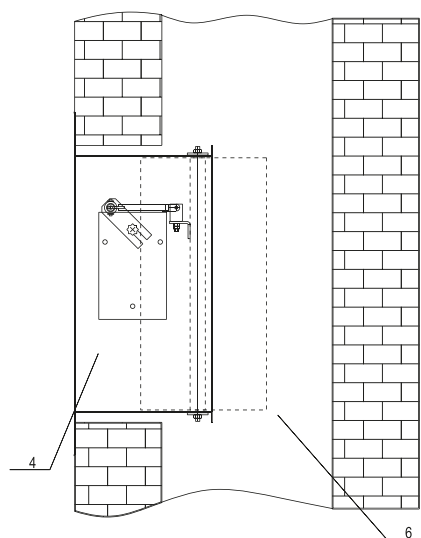
### СХЕМА УСТАНОВКИ В ВЕРТИКАЛЬНЫХ КОНСТРУКЦИЯХ



## УСТАНОВКА ПРОТИВОПОЖАРНЫХ КЛАПАНОВ ВЕНТПРОМ PKV-1M/КПС-1M-МС PKV-1M/КПС-1M(60)/1M(90) СТЕНОЙ С ПРИВОДОМ ВНУТРИ



В ПЕРЕКРЫТИЯХ И ПОДВЕСНЫХ ПОТОЛКАХ



В ВЕРТИКАЛЬНЫХ КОНСТРУКЦИЯХ

## УСТАНОВКА ПРОТИВОПОЖАРНЫХ КЛАПАНОВ ВЕНТПРОМ PKV-2M/КПС-2 M-PKV-1M/КПС-1M-МЗ/1M(90)-МЗ/ PKV-2M/КПС-2M(120)-МЗ

Установка клапана осуществляется в соответствии с требованиями нормативных документов. Монтаж клапанов должны выполнять специалисты по монтажу вентиляционных систем.

1. Клапаны поставляются в полной готовности к эксплуатации. Перед монтажом клапана необходимо произвести внешний осмотр. Замеченные повреждения, вмятины, полученные в результате неправильной транспортировки и хранения, устранить. Произвести проверку работоспособности клапана путем подачи питания на привод, при этом лопатки клапана должны открыться (закрыться). Если возникли вопросы по работе клапана необходимо связаться с предприятием изготовителем.

2. При монтаже клапана не допускается деформация, а также нарушение геометрии корпуса. Монтаж клапана производится в соответствии с требованиями нормативных документов и типовыми установочными схемами.

3. При монтаже клапана необходимо учитывать вылет заслонки за пределы клапана внутрь шахты (канала) в открытом положении.

3. При установке клапана необходимо обеспечить доступ к приводу.

4. После монтажа клапана в соответствии с установочными схемами производится подключение его электрооборудования.

5. Рекомендуемые размеры стенового проема при монтаже клапанов:

монтаж канального клапана - (A+20) и (B+20) мм;

монтаж стенового клапана - (A+25) и (B+25) мм.

6. Зазор между корпусом клапана и строительными конструкциями заполняется цементно-песчаным раствором.

Клапан монтируется в проеме строительной конструкции с расположением привода, как правило, в помещении, смежном с обслуживаемым (пожароопасным) помещением.

При установке Противопожарных Клапанов ВЕНТПРОМ РКV-2м/КПС-2м за пределами стен (перекрытий) наружная огнезащита должна наноситься до конца первой секции клапана, и в соответствии с требованиями СНиП 41-01-2003 и СП 7.13130.2009 должна обеспечивать предел огнестойкости не менее предела огнестойкости преграды.

## Обозначение на схемах

А — обслуживаемое помещение;

Б — помещение смежное с обслуживаемым;

1,2 — корпус клапана;

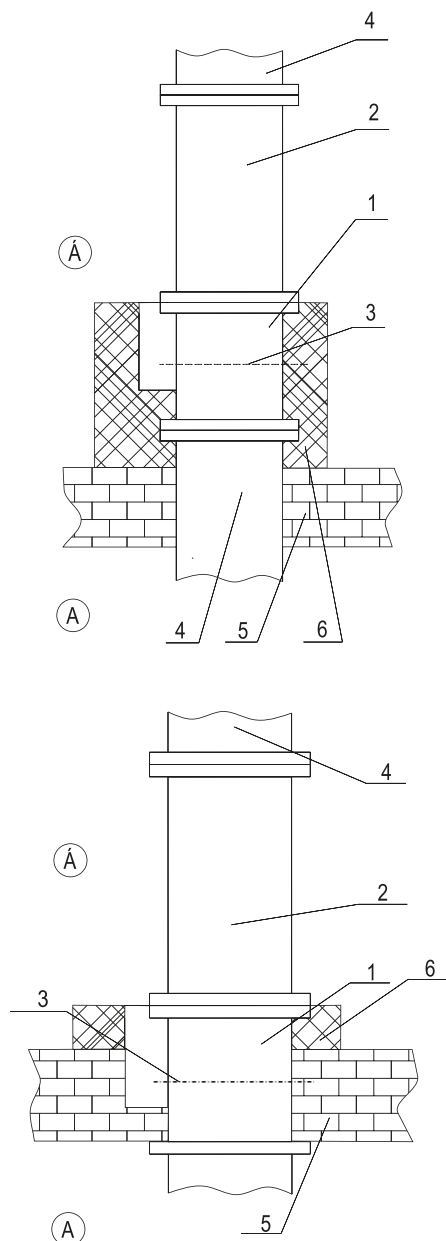
3 — ось заслонки;

4 — воздуховод;

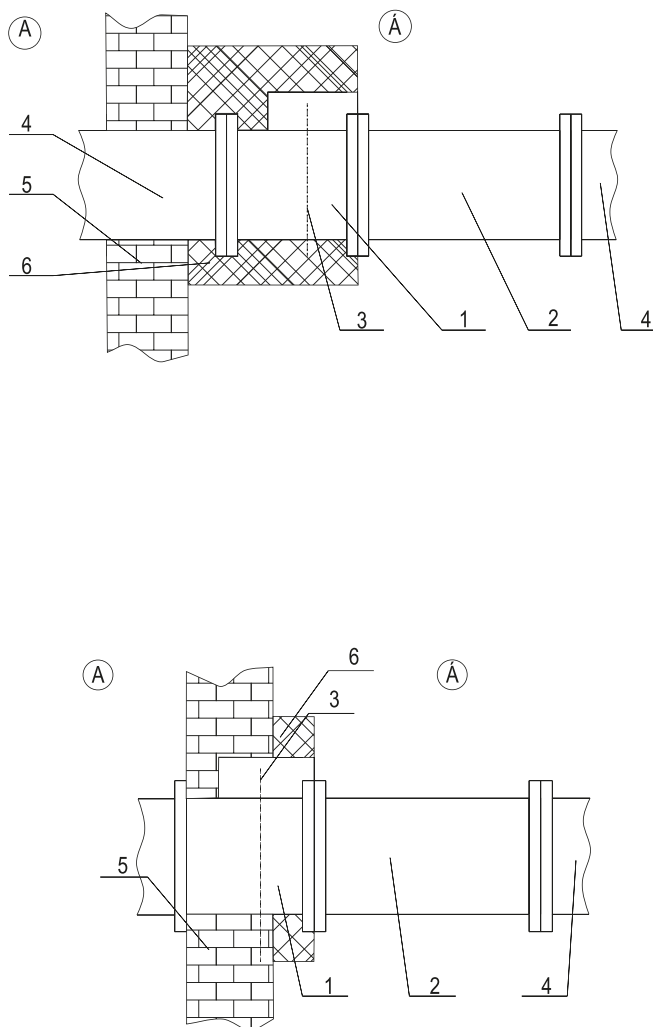
5 — строительная конструкция с нормированным пределом огнестойкости;

6 — наружная теплозащита.

**СХЕМА УСТАНОВКИ В ПЕРЕКРЫТИЯХ**



**СХЕМА УСТАНОВКИ В ВЕРТИКАЛЬНЫХ КОНСТРУКЦИЯХ**



## КЛАПАН КДМ Структура обозначения

ДЫМОВОЙ КЛАПАН ВЕНТПРОМ DKV-2м/КДМ-2м-300х(h)300-FSN(220)-К-СН-ЛС-КЛ-РД

### Наименование

DKV-2м/КДМ-2м - предел огнестойкости E 90

DKV-3/КДМ-3 - в режиме противопожарного НЗ EI 120  
- в режиме дымового E 120

### Присоединительные размеры: АхВ

А – ширина(мм)      В – высота(мм)

### Тип привода

BLE(220/24) - реверсивный привод (для назначения НЗ,Д)

ЭМ(220/24) - электромагнитный привод (для назначения НЗ,ДД)

### Тип клапана

К – канальный

С – стеновой

### Размещение привода

СН – снаружи

ВН – внутри

### Лифтовое исполнение

ЛС – Лифтовое исполнение (без вылета заслонок)

### Дополнительные опции

КР – клемная коробка

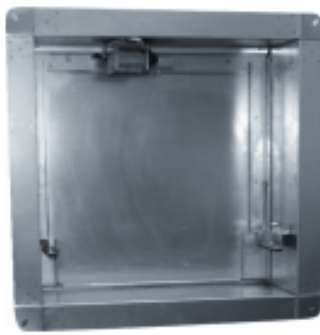
КЛ – клемная колодка

РД – декоративная решётка

## ДЫМОВОЙ КЛАПАН ВЕНТПРОМ DKV-2М/КДМ-2М, DKV-3/КДМ-3



**DKV-2М/КДМ-2М  
С РЕВЕРСИВНЫМ  
ПРИВОДОМ**



**DKV-2М/КДМ-2М  
С ЭЛЕКТРОМАГНИТНЫМ  
ПРИВОДОМ**



**DKV-3/КДМ-3  
С РЕВЕРСИВНЫМ  
ПРИВОДОМ**

**Привод на КДМ всегда с левой стороны по умолчанию**

## ПРЕДЕЛ ОГНЕСТОЙКОСТИ ДЫМОВЫХ КЛАПАНОВ ВЕНТПРОМ DKV-2М/КДМ-2М И DKV-3/КДМ-3:

DKV-2м/КДМ-2м - предел огнестойкости E 90

DKV-3/КДМ-3 - в режиме противопожарного НЗ EI 120

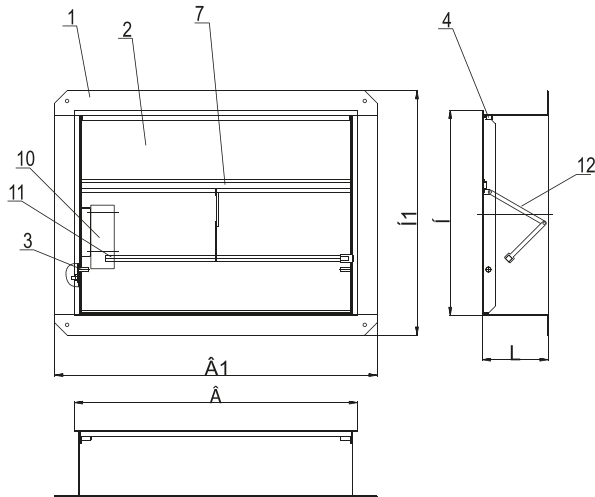
- в режиме дымового E 120

Дымовой Клапан ВЕНТПРОМ DKV-2м/КДМ-2м по своему функциональному назначению применяется в системах вытяжной противодымной вентиляции в качестве дымового клапана. Дымовые клапаны в нормальных условиях закрыты. При пожаре эти клапаны должны открыться для удаления дыма из зоны задымления, а в остальных зонах, не подверженных задымлению, должны оставаться закрытыми для обеспечения нормативных требований по подосу воздуха в канал дымоудаления.

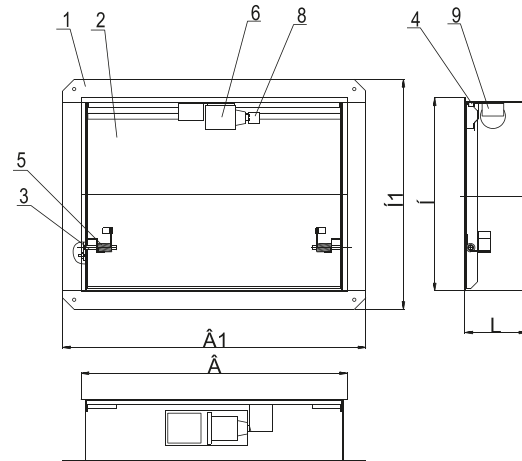
Дымовой Клапан ВЕНТПРОМ DKV-3/КДМ-3 в режиме противопожарного нормально закрытого клапана, предназначен для систем вытяжной и приточной противодымной вентиляции, а также для систем удаления дыма и газов после пожара в помещениях, защищаемых установками газового, аэрозольного или порошкового пожаротушения. При пожаре клапаны открываются для обеспечения удаления дыма или подачи воздуха в защищаемые объемы, например, тамбур-шлюзы, незадымляемые лестничные клетки типа Н2 (Н2 – площадка с воздушным подпором при возгорании), шахты лифтов, а также для удаления дыма и газов после тушения пожара газовыми, аэрозольными или порошковыми установками.

Конструкция нормально закрытых клапанов и способы управления заслонкой аналогичны дымовым клапанам, отличие заключается в области применения и режимах сертификационных испытаний этих клапанов. При запуске дымового клапана угол открытия заслонки 65-90 градусов. В режиме дымового клапана DKV-3/КДМ-3 предназначены для установки в системы вытяжной противодымной вентиляции аналогично Дымового Клапана ВЕНТПРОМ DKV-2м/КДМ-2м. Клапаны выпускаются как в стеновом, так и в канальном исполнении. Устанавливаются в вертикальных и горизонтальных проемах противодымной вентиляции. Клапан не подлежит установке в вентиляционных каналах помещений категории А и Б по взрывопожароопасности. Вид климатического исполнения клапанов – УХЛЗ по ГОСТ 15150-69. Скорость рабочей среды в сечении клапана не более 20 м/с. При установке клапанов торговой марки ВЕНТПРОМ в приточно-вытяжных системах противодымной вентиляции в непосредственной близости от вентилятора подачу сигнала на открывание клапана рекомендуется производить на 15-20 с раньше пуска вентилятора.

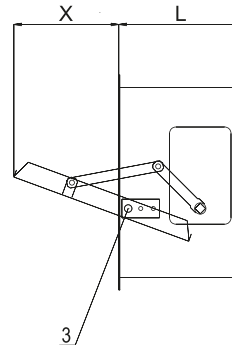
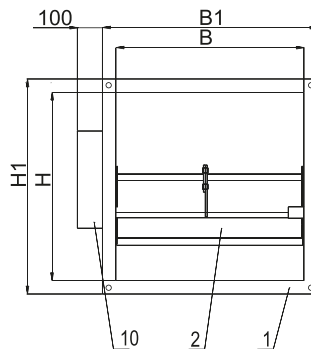
## ГАБАРИТНО-ПРИСОЕДИНИТЕЛЬНЫЕ РАЗМЕРЫ ДЫМОВЫХ КЛАПАНОВ ВЕНТПРОМ DKV-2М/КДМ-2М И DKV-3/КДМ-3



**СТЕНОВОЙ С ЭЛЕКТРОПРИВОДОМ**



**СТЕНОВОЙ С ЭЛЕКТРОМАГНИТОМ**



**КАНАЛЬНЫЙ С ЭЛЕКТРОПРИВОДОМ**

Конструкторский отдел оставляет за собой право для улучшения качества выпускаемой продукции вносить изменения размеров и комплектации без уведомления.

- 1 – корпус
- 2 – заслонка
- 3 – полуось
- 4 – уплотнитель
- 5 – пружина привода
- 6 – электромагнит
- 7 – ребро жесткости
- 8 – зацеп
- 9 – микро переключатель
- 10 – электромеханический привод
- 11 – ось
- 12 – система рычагов
- AxB - установочный размер клапана
- X - вылет заслонки клапана, мм;
- L - длина клапана
- Для стенового исполнения:  
Односекционное исполнение и кассетного исполнения BLF исп.2,3,5, ЭМ исп.1,4,6

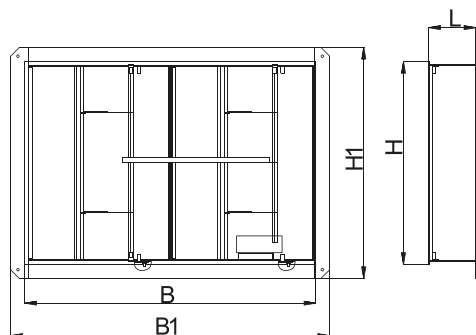
- A1= A+90мм
- B1= B+104мм
- X = B - 130мм
- L=165 мм
- A2xB2 - (проходное сечение клапана A – 30мм, B – 15мм)
- Кассетного исполнения BLF исп.1,4 , ЭМ исп.2,3,5
- A1= A+104мм
- B1= B+90мм
- X = B - 130мм
- L=165 мм
- Для канального клапана габаритные размеры независимо от исполнения A1xB1:
- A1= A+70мм
- B1= B+70мм
- X = B - 110мм
- L=200

1. Дымовые Клапана стенового исполнения ВЕНТПРОМ DKV-2м/КДМ-2м и DKV-3/КДМ-3 изготавливаются только с внутреннем расположением привода.

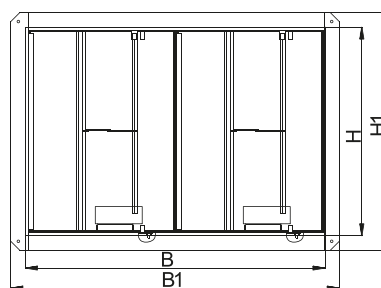
2. Дымовые Клапана канального исполнения ВЕНТПРОМ DKV-2м/КДМ-2м и DKV-3/КДМ-3 с электромеханическим приводом изготавливаются как с внешним, так и с внутренним расположением привода.

3. При установке элетромагнитных приводов на Дымовые Клапана ВЕНТПРОМ DKV-2М/КДМ-2М и DKV-3/КДМ-3 приводы не комплектуются защитным кожухом.  
Дополнительные опции: КР - клемная коробка, КЛ - клемная колодка, РД - декоративная решётка.

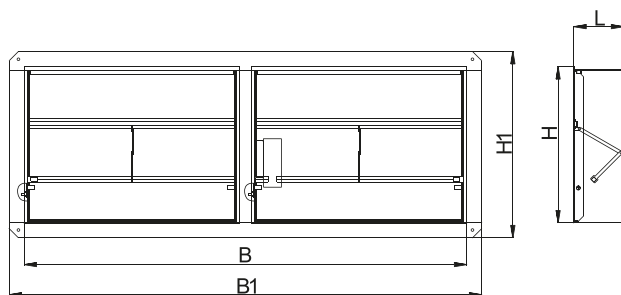
## ВИДЫ КАССЕТНОГО ИСПОЛНЕНИЯ СТЕНОВЫХ ДЫМОВЫХ КЛАПАНОВ ВЕНТПРОМ DKV-2М/КДМ-2М И DKV-3/КДМ-3 С ЭЛЕКТРОМЕХАНИЧЕСКИМИ ПРИВОДАМИ



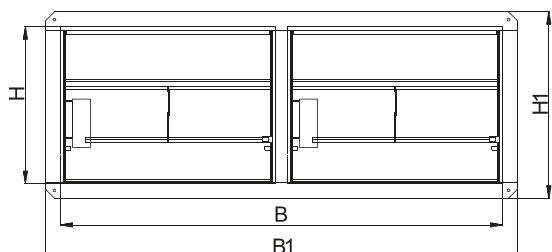
Исполнение 1



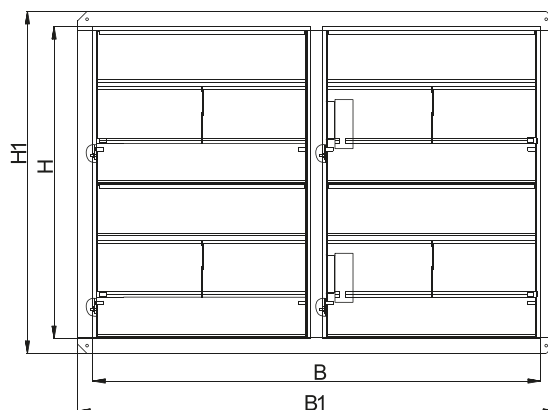
Исполнение 4



Исполнение 2



Исполнение 3



Исполнение 5

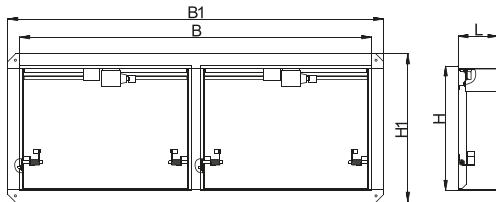
## ТИПОРАЗМЕРНЫЙ РЯД И ЗНАЧЕНИЯ ПЛОЩАДИ ПРОХОДНОГО СЕЧЕНИЯ ДЫМОВЫХ КЛАПАНОВ ВЕНТПРОМ, М2 DKV-2М/КДМ-2М И DKV-3/КДМ-3 С ЭЛЕКТРОМЕХАНИЧЕСКИМИ ПРИВОДАМИ

А, мм В, мм	300	350	400	450	500	550	600	650	700	800	900	1000	1100	1200	1300	1400	1500	1600	1700	1800	2000
300	0,08	0,09	0,10	0,12	0,13	0,15	0,16	0,17	0,19	0,21	0,24	0,27	0,30	0,32	0,35	0,38	0,41	0,43	0,48	0,49	0,55
350	0,09	0,11	0,12	0,12	0,16	0,17	0,19	0,20	0,22	0,25	0,29	0,32	0,35	0,38	0,42	0,45	0,48	0,51	0,55	0,58	0,64
400	0,10	0,12	0,14	0,16	0,18	0,20	0,22	0,24	0,25	0,29	0,33	0,37	0,40	0,44	0,48	0,52	0,55	0,59	0,63	0,67	0,74
450	0,12	0,12	0,16	0,18	0,20	0,22	0,25	0,27	0,29	0,33	0,37	0,42	0,46	0,5	0,54	0,59	0,63	0,67	0,71	0,76	0,84
500	0,13	0,16	0,18	0,20	0,23	0,25	0,27	0,30	0,32	0,36	0,42	0,46	0,51	0,56	0,61	0,65	0,70	0,75	0,80	0,85	0,94
550	0,15	0,17	0,20	0,22	0,25	0,28	0,30	0,33	0,36	0,41	0,46	0,51	0,57	0,62	0,67	0,72	0,78	0,83	0,88	0,93	1,04
600	0,16	0,19	0,22	0,25	0,27	0,30	0,33	0,36	0,39	0,45	0,50	0,56	0,62	0,68	0,73	0,79	0,85	0,91	0,97	1,02	1,14
650	0,17	0,20	0,24	0,27	0,30	0,33	0,36	0,39	0,42	0,49	0,55	0,61	0,67	0,74	0,80	0,86	0,92	0,99	1,05	1,11	1,24
700	0,19	0,22	0,25	0,29	0,32	0,36	0,39	0,42	0,46	0,52	0,59	0,66	0,73	0,79	0,86	0,93	1,00	1,07	1,13	1,20	1,34
750	0,20	0,24	0,28	0,31	0,34	0,38	0,42	0,49	0,50	0,56	0,64	0,71	0,78	0,85	0,93	1,00	1,07	1,14	1,22	1,29	1,43
800										0,60	0,68	0,76	0,83	0,91	0,99	1,07	1,15	1,22	1,30	1,38	1,53
900											0,77	0,85	0,94	1,03	1,12	1,21	1,29	1,38	1,47	1,56	1,73
1000												0,95	1,05	1,15	1,25	1,34	1,44	1,54	1,64	1,73	1,93
1100													1,16	1,27	1,37	1,48	1,59	1,70	1,80	1,91	2,13
1200														1,38	1,50	1,62	1,74	1,85	1,97	2,09	2,32
1300															1,63	1,76	1,88				
1400																1,89					

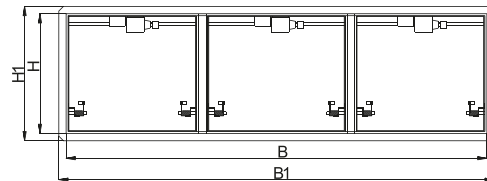
Клапаны, размеры которых превышают указанные в таблице конструируются индивидуально.

- 1—клапан с двумя заслонками (исполнение 1),
- 2—клапан с двумя заслонками (исполнение 2),
- 3—клапан с двумя заслонками (исполнение 3),
- 4—клапан с двумя заслонками (исполнение 4),
- 5—клапан с четырьмя заслонками (исполнение 5).

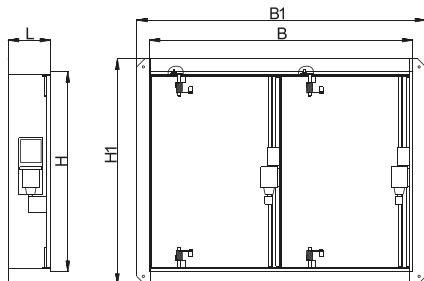
## ВИДЫ КАССЕТНОГО ИСПОЛНЕНИЯ СТЕНОВЫХ ДЫМОВЫХ КЛАПАНОВ ВЕНТПРОМ DKV-2М/КДМ-2М / DKV-3/КДМ-3 С ЭЛЕКТРОМАГНИТНЫМ ПРИВОДОМ



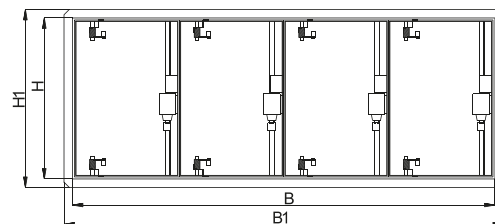
Исполнение 1



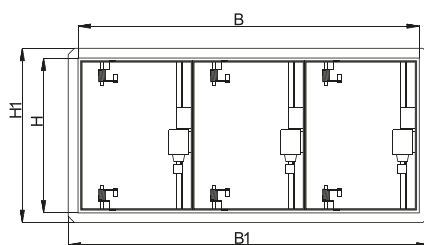
Исполнение 4



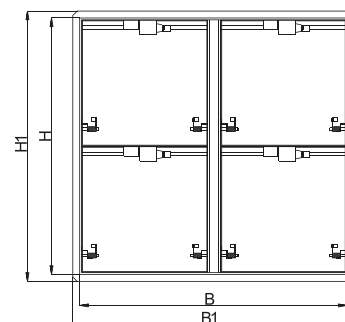
Исполнение 2



Исполнение 5



Исполнение 3



Исполнение 6



## ТИПОРАЗМЕРНЫЙ РЯД И ЗНАЧЕНИЯ ПЛОЩАДИ ПРОХОДНОГО СЕЧЕНИЯ ДЫМОВЫХ КЛАПАНОВ ВЕНТПРОМ DKV-2М/КДМ-2М И DKV-3/КДМ-3 С ЭЛЕКТРОМАГНИТНЫМ ПРИВОДОМ, М2

А, мм В, мм	250	300	350	400	450	500	550	600	650	700	800	900	1000	1100	1200	1300	1400	1500	1600	1700	1800	1900	2000
250	0,04	0,05	0,06	0,07	0,08	0,09	0,10	0,12	0,13	0,14	0,16	0,18	0,21	0,23	0,25	0,26	0,28	0,30	0,33	0,35	0,37	0,39	0,42
300	0,05	0,06	0,07	0,09	0,10	0,12	0,13	0,14	0,16	0,17	0,20	0,23	0,25	0,28	0,31	0,32	0,35	0,38	0,40	0,43	0,46	0,48	0,52
350	0,06	0,07	0,09	0,11	0,12	0,14	0,16	0,17	0,19	0,21	0,24	0,27	0,30	0,34	0,37	0,39	0,42	0,45	0,48	0,52	0,55	0,58	0,61
400	0,07	0,09	0,11	0,13	0,15	0,16	0,18	0,20	0,22	0,24	0,28	0,31	0,35	0,39	0,43	0,45	0,49	0,52	0,56	0,60	0,64	0,67	0,71
450	0,08	0,10	0,12	0,15	0,17	0,19	0,21	0,23	0,25	0,27	0,32	0,36	0,40	0,44	0,47	0,51	0,56	0,60	0,64	0,68	0,73	0,77	0,81
500	0,09	0,12	0,14	0,16	0,19	0,21	0,24	0,26	0,28	0,31	0,35	0,40	0,45	0,48	0,53	0,58	0,62	0,67	0,72	0,77	0,81	0,86	0,91
550	0,10	0,13	0,16	0,18	0,21	0,24	0,26	0,29	0,31	0,34	0,39	0,45	0,48	0,54	0,59	0,64	0,69	0,75	0,80	0,85	0,90	0,94	0,99
600	0,12	0,14	0,17	0,20	0,23	0,26	0,29	0,32	0,35	0,37	0,43	0,47	0,53	0,59	0,65	0,70	0,76	0,82	0,88	0,92	0,98	1,04	1,09
650	0,13	0,16	0,19	0,22	0,25	0,28	0,31	0,35	0,38	0,41	0,46	0,52	0,58	0,64	0,71	0,77	0,83	0,89	0,94	1,00	1,07	1,13	1,19
700	0,14	0,17	0,21	0,24	0,27	0,31	0,34	0,37	0,41	0,44	0,49	0,56	0,63	0,70	0,76	0,83	0,90	0,95	1,02	1,09	1,16	1,22	1,29
750											0,53	0,61	0,68	0,75	0,82	0,90	0,95	1,03	1,10	1,17	1,24	1,32	1,39
800											0,57	0,65	0,73	0,80	0,88	0,95	1,02	1,10	1,18	1,26	1,33	1,40	1,47
900												0,74	0,82	0,91	0,99	1,07	1,16	1,25	1,34	1,41	1,50	1,58	1,67
1000													0,92	1,01	1,10	1,20	1,30	1,40	1,48	1,58	1,67	1,77	1,87
1100														1,11	1,22	1,33	1,42	1,55	1,64	1,74	1,85		
1200															1,32	1,44	1,56	1,68	1,79				
1300																1,57	1,70	1,82					
1400																	1,83						

Клапаны, размеры которых превышают указанные в таблице конструируются индивидуально.

- 1—клапан с двумя заслонками (исполнение 1),
- 2—клапан с двумя заслонками (исполнение 2),
- 3—клапан с тремя заслонками (исполнение 3),
- 4—клапан с тремя заслонками (исполнение 4),
- 5—клапан с четырьмя заслонками (исполнение 5),
- 6—клапан с четырьмя заслонками (исполнение 6).

## МАССА ДЫМОВЫХ КЛАПАНОВ ВЕНТПРОМ DKV-2М/КДМ-2М, НЕ БОЛЕЕ, КГ

А, мм В, мм	250	300	350	400	450	500	550	600	650	700	800	900	1000	1100	1200	1300	1400	1500	1600	1700	1800	1900	2000
250	5,4	5,8	6,2	6,5	6,9	7,3	7,7	8,2	8,5	9,0	9,7	10,4	11,3	12,2	13,1	19,1	20,4	21,3	21,8	22,2	22,6	23,1	23,5
300	5,8	6,7	7,1	7,6	8,0	8,6	9,1	9,7	10,2	10,7	11,7	12,8	13,8	15,9	16,8	20,0	22,1	22,2	22,6	23,1	23,5	23,9	24,4
350	6,2	7,1	9,0	9,5	10,0	10,5	11,0	11,6	12,1	12,6	13,7	14,7	15,7	16,8	17,8	23,5	24,4	25,2	25,7	26,1	27,0	27,5	28,1
400	6,5	7,6	9,5	10,0	10,5	11,0	11,6	12,1	12,6	13,1	14,2	15,2	16,3	17,3	18,0	24,4	25,2	26,1	27,0	27,8	28,7	29,6	30,5
450	6,9	8,0	10,0	10,5	11,0	11,6	12,2	12,8	13,4	14,0	15,1	16,1	17,1	18,0	24,4	25,2	27,0	27,8	28,7	29,6	30,5	31,3	32,2
500	7,3	8,6	10,5	11,0	11,6	12,3	12,8	13,3	13,8	14,4	15,6	16,8	18,0	24,4	25,2	26,1	27,8	28,7	29,6	30,5	31,1	32,2	33,1
550	7,7	9,1	11,0	11,6	12,2	12,8	13,1	13,7	14,4	15,0	16,2	17,4	24,4	25,2	26,1	28,3	29,6	31,3	32,2	33,1	33,9	36,8	38,6
600	8,2	9,7	11,6	12,1	12,8	13,3	13,7	14,5	15,2	15,9	17,3	23,9	25,2	26,1	27,0	28,7	30,5	32,2	33,1	33,9	41,0	41,8	42,9
650	8,5	10,2	12,1	12,6	13,4	13,8	14,4	15,2	15,8	16,5	23,9	25,2	26,1	27,0	27,0	29,6	31,3	33,1	41,7	42,6	44,4	45,2	45,3
700	9,0	10,7	12,6	13,1	14,0	14,4	15,0	15,9	16,5	17,2	26,1	27,0	27,8	28,7	28,7	31,3	33,1	42,6	44,8	45,2	45,3	46,5	47,2
750	9,3	11,2	13,1	13,6	14,5	15,0	16,2	17,3	23,9	26,1	27,8	27,8	28,7	29,6	29,6	33,1	42,0	45,2	46,1	46,3	47,0	47,9	57,2
800											27,8	28,7	29,6	31,3	31,3	41,8	44,4	46,5	47,1	47,9	48,7	58,3	59,7
900												31,3	32,2	33,9	43,6	45,3	47,9	50,4	50,6	57,5	59,9	62,7	64,6
1000													34,8	46,1	47,4	48,7	49,9	52,3	62,5	64,2	65,9	67,7	69,4
1100														47,1	49,3	54,7	59,2	62,6	64,6	65,3	67,0		
1200															52,4	56,0	59,7	63,3	65,2				
1300																57,1	60,6	64,3					
1400																	62,5						

## МАССА ДЫМОВЫХ КЛАПАНОВ ВЕНТПРОМ DKV-3/КДМ-3, НЕ БОЛЕЕ, КГ

А, мм В, мм	250	300	350	400	450	500	550	600	650	700	800	900	1000	1100	1200	1300	1400	1500	1600	1700	1800	1900	2000
250	5,6	6,0	6,4	6,8	7,2	7,6	8,1	8,6	8,9	9,5	10,2	11,0	12,0	12,9	13,9	20,0	21,3	22,3	22,9	23,3	23,9	24,5	24,8
300	6,0	7,0	7,4	8,0	8,4	9,0	9,6	10,2	10,7	11,3	12,3	13,5	14,6	16,8	17,8	21,0	23,2	23,2	23,9	24,5	24,9	25,4	26,0
350	6,4	7,4	9,3	9,9	10,4	11,0	11,5	12,2	12,7	13,3	14,4	15,5	16,6	17,8	18,9	24,7	25,7	26,6	27,2	27,7	28,7	29,3	30,0
400	6,8	8,0	9,9	10,4	11,0	11,5	12,2	12,7	13,3	13,8	15,1	16,2	17,4	18,5	19,3	25,8	26,7	27,7	28,7	29,6	30,6	31,6	32,6
450	7,2	8,4	10,4	11,0	11,5	12,2	12,9	13,5	14,2	14,8	16,1	17,2	18,3	19,3	25,8	26,8	28,7	29,6	30,6	31,6	32,7	33,6	34,6
500	7,6	9,0	11,0	11,5	12,2	13,0	13,5	14,1	14,7	15,3	16,7	18,0	19,3	25,9	26,8	27,8	29,7	30,7	31,7	32,8	33,5	34,7	35,8
550	8,1	9,6	11,5	12,2	12,9	13,5	13,9	14,6	15,4	16,0	17,4	18,7	25,9	26,8	27,9	30,2	31,7	33,5	34,6	35,6	36,5	39,6	41,5
600	8,6	10,2	12,2	12,7	13,5	14,1	14,6	15,5	16,2	17,0	18,6	25,3	26,8	27,9	28,9	30,8	22,7	34,6	35,7	36,6	43,9	44,8	46,1
650	8,9	10,7	12,7	13,3	14,2	14,7	15,4	16,2	16,9	17,7	25,3	26,8	27,8	28,9	29,1	31,9	33,7	35,7	44,5	45,6	47,5	48,5	48,8
700	9,5	11,3	13,3	13,8	14,8	15,3	16,0	17,0	17,7	18,8	27,6	28,9	29,9	30,8	30,9	33,7	35,7	45,4	47,8	48,4	48,7	50,1	50,9
750	9,9	11,8	13,8	14,5	15,4	16,0	16,7	21,6	21,6	27,6	29,4	29,6	30,7	31,8	32,0	35,7	44,8	48,2	49,3	49,7	50,6	51,7	61,2
800											29,5	30,6	31,7	33,7	33,9	44,6	47,4	48,7	50,5	51,5	52,5	62,4	64,0
900												33,5	34,6	36,5	46,5	48,4	51,3	54,0	54,2	61,6	64,2	67,3	69,4
1000													37,5	48,7	50,3	51,8	53,3	55,9	66,3	68,3	70,2	72,3	74,2
1100														50,3	52,8	58,5	63,3	67,0	69,3	70,3	72,3		
1200															56,2	60,2	64,2	68,1	70,3				
1300																61,6	65,5	69,5					
1400																	67,7						

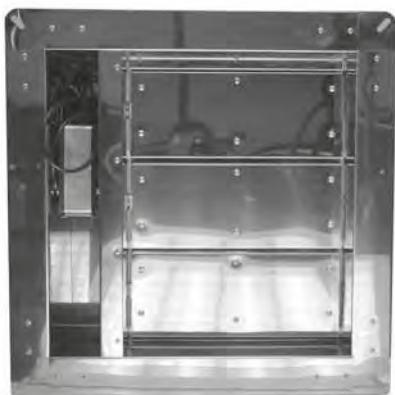
## ЗНАЧЕНИЕ КОЭФФИЦИЕНТА МЕСТНОГО СОПРОТИВЛЕНИЯ ДЫМОВЫХ КЛАПАНОВ ВЕНТПРОМ DKV-2М/КДМ-2М И DKV-3/КДМ-3 КАНАЛЬНОГО ТИПА

	300	350	400	450	500	550	600	650	700	800	900	1000	1100	1200	1300	1400	1500	1600	1700	1800	1900	2000
300	0,82	0,71	0,63	0,57	0,52	0,48	0,44	0,41	0,38	0,34	0,43	0,39	0,36	0,33	0,31	0,29	0,27	0,26	0,35	0,33	0,31	0,30
350	0,78	0,67	0,60	0,54	0,49	0,45	0,42	0,39	0,36	0,32	0,41	0,37	0,34	0,32	0,29	0,27	0,26	0,24	0,33	0,31	0,29	0,28
400	0,74	0,64	0,57	0,51	0,47	0,43	0,40	0,37	0,34	0,31	0,39	0,35	0,32	0,30	0,28	0,26	0,25	0,23	0,32	0,29	0,28	0,27
450	0,71	0,62	0,55	0,49	0,45	0,41	0,38	0,35	0,33	0,29	0,37	0,34	0,31	0,29	0,27	0,25	0,24	0,22	0,30	0,28	0,27	0,26
500	0,68	0,59	0,52	0,47	0,43	0,39	0,36	0,34	0,32	0,28	0,36	0,33	0,30	0,20	0,26	0,24	0,23	0,21	0,29	0,27	0,26	0,25
550	0,66	0,57	0,51	0,46	0,41	0,38	0,35	0,33	0,31	0,27	0,35	0,31	0,29	0,27	0,25	0,23	0,22	0,21	0,28	0,26	0,25	0,24
600	0,64	0,55	0,49	0,44	0,40	0,37	0,34	0,32	0,30	0,26	0,33	0,30	0,28	0,26	0,24	0,22	0,21	0,20	0,27	0,25	0,24	0,23
650	0,62	0,54	0,48	0,43	0,39	0,36	0,33	0,31	0,29	0,26	0,32	0,30	0,27	0,25	0,23	0,22	0,21	0,19	0,27	0,25	0,23	0,22
700	0,60	0,52	0,46	0,42	0,38	0,35	0,32	0,30	0,28	0,25	0,32	0,29	0,26	0,24	0,23	0,21	0,20	0,19	0,26	0,24	0,23	0,22
750	0,58	0,51	0,45	0,41	0,37	0,34	0,31	0,29	0,27	0,24	0,31	0,28	0,26	0,24	0,22	0,21	0,19	0,18	0,25	0,23	0,22	0,21
800	0,57	0,50	0,44	0,40	0,36	0,33	0,31	0,29	0,27	0,24	0,30	0,27	0,25	0,23	0,22	0,20	0,19	0,18	0,25	0,23	0,22	0,21
900	0,55	0,48	0,42	0,38	0,35	0,32	0,29	0,27	0,26	0,23	0,29	0,26	0,24	0,22	0,21	0,19	0,18	0,17	0,24	0,22	0,21	0,20
1000	0,53	0,46	0,41	0,37	0,33	0,30	0,28	0,26	0,25	0,22	0,28	0,25	0,23	0,21	0,20	0,19	0,18	0,17	0,23	0,21	0,20	0,19
1100	0,51	0,44	0,39	0,35	0,32	0,29	0,27	0,25	0,24	0,21	0,27	0,24	0,22	0,21	0,19	0,18	0,17	0,16	0,22	0,20	0,19	0,18
1200	0,49	0,43	0,38	0,34	0,31	0,29	0,26	0,25	0,23	0,20	0,26	0,24	0,22	0,20	0,19	0,17	0,16	0,15	0,21	0,20	0,19	0,18
1300	0,48	0,42	0,37	0,33	0,30	0,28	0,26	0,24	0,22	0,20	0,25	0,23	0,21	0,19	0,18	0,17	0,16	0,15	0,21	0,19	0,18	0,17
1400	0,46	0,40	0,36	0,32	0,29	0,27	0,25	0,23	0,22	0,19	0,24	0,22	0,20	0,19	0,18	0,16	0,15	0,15	0,20	0,19	0,18	0,17

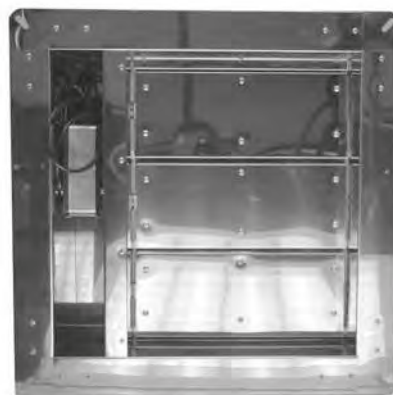
## ЗНАЧЕНИЕ КОЭФФИЦИЕНТА МЕСТНОГО СОПРОТИВЛЕНИЯ ДЫМОВЫХ КЛАПАНОВ ВЕНТПРОМ DKV-2М/КДМ-2М И DKV-3/КДМ-3 КАНАЛЬНОГО ТИПА

	300	350	400	450	500	550	600	650	700	800	900	1000	1100	1200	1300	1400	1500	1600	1700	1800	1900	2000
300	0,83	0,72	0,68	0,60	0,58	0,54	0,50	0,48	0,45	0,41	0,48	0,46	0,42	0,39	0,37	0,36	0,34	0,33	0,41	0,39	0,37	0,36
350	0,79	0,68	0,65	0,58	0,56	0,51	0,48	0,45	0,42	0,39	0,46	0,43	0,39	0,38	0,36	0,33	0,22	0,31	0,39	0,37	0,36	0,34
400	0,75	0,65	0,63	0,57	0,53	0,49	0,46	0,43	0,40	0,37	0,45	0,41	0,38	0,36	0,34	0,32	0,31	0,29	0,38	0,35	0,34	0,33
450	0,72	0,64	0,61	0,55	0,51	0,47	0,44	0,41	0,39	0,35	0,43	0,40	0,37	0,35	0,33	0,31	0,30	0,28	0,36	0,34	0,33	0,32
500	0,67	0,60	0,58	0,53	0,49	0,45	0,42	0,40	0,38	0,34	0,42	0,39	0,36	0,34	0,32	0,30	0,29	0,27	0,35	0,33	0,32	0,31
550	0,66	0,58	0,57	0,52	0,47	0,44	0,41	0,39	0,37	0,33	0,41	0,37	0,35	0,33	0,31	0,29	0,28	0,27	0,34	0,32	0,31	0,30
600	0,65	0,56	0,55	0,50	0,46	0,43	0,40	0,38	0,36	0,32	0,39	0,36	0,34	0,32	0,30	0,28	0,27	0,26	0,33	0,31	0,30	0,29
650	0,63	0,55	0,54	0,49	0,45	0,42	0,39	0,37	0,35	0,32	0,38	0,36	0,33	0,31	0,29	0,28	0,27	0,25	0,33	0,31	0,29	0,28
700	0,61	0,53	0,52	0,48	0,44	0,41	0,38	0,36	0,34	0,31	0,38	0,35	0,32	0,30	0,29	0,27	0,26	0,25	0,32	0,30	0,29	0,28
750	0,59	0,52	0,51	0,47	0,43	0,40	0,37	0,35	0,33	0,30	0,37	0,34	0,32	0,30	0,28	0,27	0,25	0,24	0,31	0,29	0,28	0,27
800	0,59	0,50	0,50	0,46	0,42	0,39	0,37	0,35	0,33	0,30	0,36	0,33	0,31	0,29	0,28	0,26	0,25	0,24	0,31	0,29	0,28	0,27
900	0,56	0,49	0,48	0,44	0,41	0,38	0,35	0,33	0,32	0,29	0,35	0,32	0,30	0,28	0,27	0,25	0,24	0,23	0,30	0,28	0,27	0,26
1000	0,54	0,48	0,47	0,43	0,39	0,36	0,34	0,32	0,31	0,28	0,34	0,31	0,29	0,27	0,26	0,25	0,24	0,23	0,29	0,27	0,26	0,25
1100	0,52	0,45	0,45	0,41	0,38	0,35	0,33	0,31	0,30	0,27	0,33	0,30	0,28	0,27	0,25	0,24	0,23	0,22	0,28	0,26	0,25	0,24
1200	0,50	0,44	0,44	0,40	0,37	0,35	0,32	0,31	0,29	0,26	0,32	0,30	0,28	0,26	0,25	0,23	0,22	0,21	0,27	0,26	0,25	0,24
1300	0,49	0,41	0,43	0,39	0,36	0,34	0,32	0,30	0,28	0,26	0,31	0,29	0,27	0,25	0,24	0,23	0,22	0,21	0,27	0,25	0,24	0,23
1400	0,45	0,40	0,42	0,38	0,35	0,33	0,31	0,29	0,28	0,25	0,30	0,28	0,26	0,25	0,24	0,22	0,21	0,21	0,26	0,25	0,24	0,23

## ДЫМОВЫЕ КЛАПАНА ВЕНТПРОМ DKV-2М/КДМ-2М-ЛС И DKV-3/КДМ-3-ЛС



**КЛАПАН DKV-2М/КДМ-2М-ЛС  
С ЭЛЕКТРОМЕХАНИЧЕСКИМ ПРИВОДОМ**



**КЛАПАН DKV-3/КДМ-3-ЛС  
С ЭЛЕКТРОМЕХАНИЧЕСКИМ ПРИВОДОМ**

## ПРЕДЕЛ ОГНЕСТОЙКОСТИ ДЫМОВЫХ КЛАПАНОВ ВЕНТПРОМ DKV-2М/КДМ-2М-ЛС И DKV-3/КДМ-ЛС:

DKV-2м/КДМ-2м-ЛС - предел огнестойкости E 90

DKV-3/КДМ-3-ЛС - в режиме противопожарного НЗ EI 120

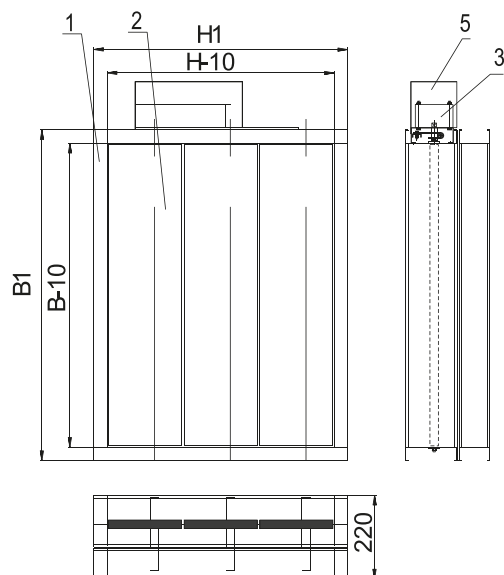
- в режиме дымового E 120

Дымовой Клапан ВЕНТПРОМ DKV-2м/КДМ-2м-ЛС по своему функциональному назначению применяется в системах вытяжной противодымной вентиляции в качестве дымового клапана аналогично клапану DKV-2м/КДМ-2м. Дымовой Клапан ВЕНТПРОМ DKV-3/КДМ-3- ЛС в режиме противопожарного нормально закрытого клапана, предназначен для систем вытяжной и приточной противодымной вентиляции, а также для систем удаления дыма и газов после пожара в помещениях, защищаемых установками газового, аэрозольного или порошкового пожаротушения аналогично клапану DKV-3/КДМ-3. Конструкция нормально закрытых клапанов и способы управления заслонкой аналогичны дымовым клапанам, отличие заключается в области применения и режимах сертификационных испытаний этих клапанов. В режиме дымового клапана DKV-3/КДМ-3- ЛС предназначен для установки в системы вытяжной противодымной вентиляции аналогично DKV-2м/КДМ-2м- ЛС. Дымовой Клапан ВЕНТПРОМ DKV-2м/КДМ-2м-Сл/DKV-3/КДМ-3- ЛС изготавливается из оцинкованной стали. Особенностью Дымового Клапана ВЕНТПРОМ DKV-2м/КДМ-2м-Сл/DKV-3/КДМ-3- ЛС является отсутствие вылета заслонки за пределы клапана за счет использования заслонки с несколькими створками связанных между собой системой тяг. Это позволяет монтировать Дымовой Клапан ВЕНТПРОМ DKV-2м/КДМ-2 м-ЛС/DKV-3/КДМ-3- ЛС в лифтовых шахтах, не препятствуя движению кабины лифта. Дымовой Клапан ВЕНТПРОМ DKV-2м/КДМ-2м-ЛС/DKV-3/КДМ-3- ЛС выпускается как в стеновом, так и в канальном исполнении. Устанавливается в вертикальных и горизонтальных проемах противодымной вентиляции, в перекрытиях, подвесных потолках и на ответвлениях воздуховодов. Дымовой Клапан ВЕНТПРОМ DKV-2м/КДМ-2м-ЛС/DKV-3/КДМ-3- ЛС работоспособен в любой пространственной ориентации. Клапан не подлежит установке в вентиляционных каналах помещений категории А и Б по взрывопожароопасности.

Вид климатического исполнения и категория размещения: УЗ по ГОСТ 15150

Предельные значения рабочей температуры окружающего воздуха от -30С до +40С при условии отсутствия прямого воздействия атмосферных осадков.

## ГАБАРИТНО-ПРИСОЕДИНИТЕЛЬНЫЕ РАЗМЕРЫ ДЫМОВЫХ КЛАПАНОВ ВЕНТПРОМ DKV-2М/КДМ-2М-ЛС/DKV-3/КДМ-3- ЛС

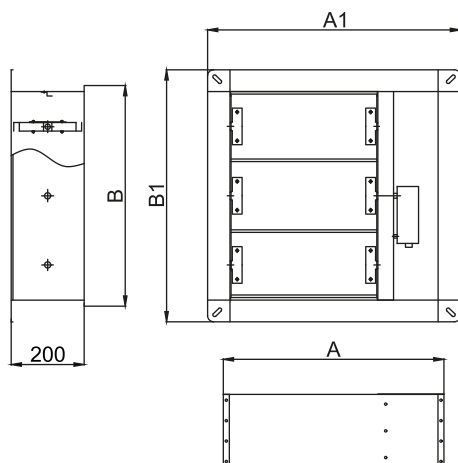


### КАНАЛЬНЫЙ С ЭЛЕКТРОПРИВОДОМ

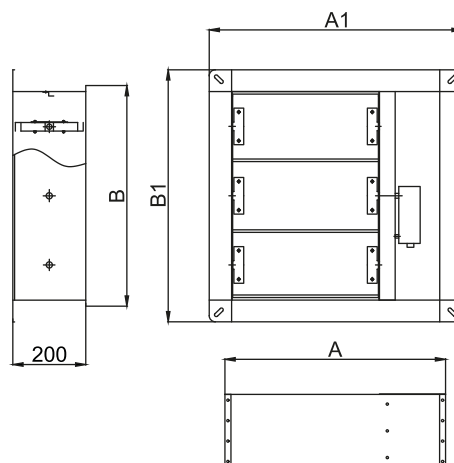
- 1 – корпус
  - 2 – заслонка
  - 3 – электромеханический привод
  - 4 – электромагнит
  - 5 – защитный кожух привода
- Дымовой Клапан ВЕНТПРОМ DKV-2м/  
КДМ-2м-ЛС/DKV-3/КДМ-3- ЛС  
АхВ – присоединительные размеры (А-ширина, В-высота)  
А1хВ1– габаритные размеры клапана  
Для стенового клапана:  
А1 = А + 90 мм  
В1 = В + 90 мм    L – 200 мм  
Для канального клапана :  
А1 = А + 60 мм  
В1 = В + 60 мм    L – 220 мм

Конструкторский отдел оставляет за собой право для улучшения качества выпускаемой продукции вносить изменения размеров и комплектации без уведомления.

### СТЕНОВОЙ С ЭЛЕКТРОПРИВОДОМ



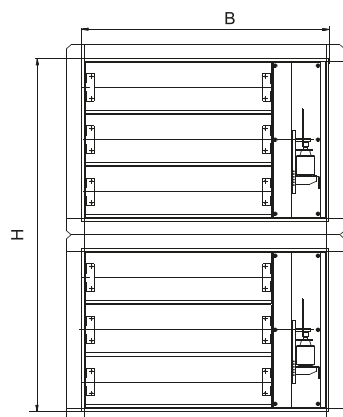
### СТЕНОВОЙ С ЭЛЕКТРОМАГНИТОМ



Конструкторский отдел оставляет за собой право для улучшения качества выпускаемой продукции вносить изменения размеров и комплектации без уведомления.

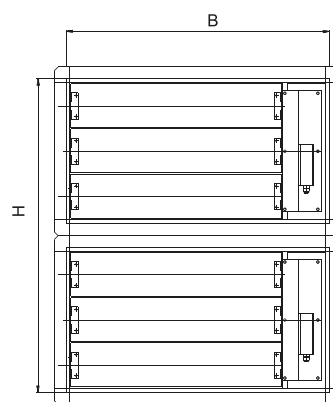
## ВИДЫ КАССЕТНОГО ИСПОЛНЕНИЯ ДЫМОВЫХ КЛАПАНОВ ВЕНТПРОМ DKV-2М/КДМ-2М-ЛС И DKV-3/КДМ-3-ЛС

### ИСПОЛНЕНИЕ 1



### С ЭЛЕКТРОМАГНИТНЫМ ПРИВОДОМ

### ИСПОЛНЕНИЕ 1



### С ЭЛЕКТРОМЕХАНИЧЕСКИМ ПРИВОДОМ

Конструкторский отдел оставляет за собой право для улучшения качества выпускаемой продукции вносить изменения размеров и комплектации без уведомления.

## ТИПОРАЗМЕРНЫЙ РЯД, ВИД ИСПОЛНЕНИЯ И ЗНАЧЕНИЯ ПЛОЩАДИ ПРОХОДНОГО СЕЧЕНИЯ ДЫМОВЫХ КЛАПАНОВ ВЕНТПРОМ ДКВ-2М/КДМ-2М-ЛС СТЕНОВОГО ИСПОЛНЕНИЯ С ЭЛЕКТРОМЕХАНИЧЕСКИМ ПРИВОДОМ

А, мм В, мм	300	400	500	600	700	800	900	1000	1100	1200	1300	1400	1500	1600	1700	1800	1900	2000
300	0,015	0,032	0,049	0,065	0,082	0,099	0,116	0,133	0,149	0,166	0,183	0,200	0,217	0,233	0,250	0,267	0,284	0,301
400	0,031	0,066	0,101	0,135	0,170	0,205	0,240	0,275	0,309	0,344	0,379	0,414	0,449	0,483	0,518	0,553	0,588	0,623
500	0,032	0,068	0,104	0,140	0,176	0,212	0,248	0,284	0,320	0,356	0,392	0,428	0,464	0,500	0,536	0,572	0,608	0,644
600	0,049	0,103	0,158	0,212	0,267	0,322	0,376	0,431	0,485	0,540	0,595	0,649	0,704	0,758	0,813	0,868	0,922	0,977
700	0,049	0,104	0,160	0,215	0,270	0,325	0,380	0,436	0,491	0,546	0,601	0,656	0,712	0,767	0,822	0,877	0,932	0,988
800	0,066	0,141	0,216	0,290	0,365	0,439	0,514	0,589	0,663	0,738	0,812	0,887	0,962	1,036	1,111	1,185	0,568	0,601
900	0,066	0,141	0,216	0,290	0,365	0,439	0,514	0,589	0,663	0,738	0,812	0,887	0,962	1,036	1,111	1,185	1,216	1,288
1000	0,084	0,179	0,273	0,368	0,463	0,557	0,652	0,746	0,841	0,936	1,030	1,125	1,219	1,000	1,072	1,144	1,216	1,288
1100	0,093	0,198	0,302	0,407	0,511	0,616	0,720	0,825	0,640	0,712	0,784	0,856	0,928	1,000	1,072	1,144	1,216	1,288
1200	0,098	0,207	0,317	0,426	0,536	0,646	0,755	0,865	0,882	0,981	1,080	1,179	1,279	1,378	1,477	1,576	1,675	1,775
1300	0,111	0,235	0,360	0,485	0,609	0,643	0,752	0,862	0,971	1,080	1,189	1,298	1,408	1,517	1,626	1,735	1,844	1,954
1400	0,117	0,249	0,319	0,429	0,540	0,650	0,761	0,871	0,981	1,092	1,202	1,313	1,423	1,533	1,644	1,754	1,865	1,975
1500	0,117	0,249	0,319	0,429	0,540	0,650	0,761	0,871	0,981	1,092	1,202	1,313	1,423	1,533	1,644	1,754	1,865	1,975
1600	0,135	0,263	0,402	0,541	0,681	0,820	0,959	1,098	1,237	1,377	1,516	1,655	1,794	1,933	2,073	2,212	2,351	2,490
1700	0,133	0,282	0,431	0,580	0,730	0,879	1,028	1,177	1,326	1,476	1,625	1,774	1,923	2,072	2,222	2,371		
1800	0,133	0,282	0,431	0,580	0,730	0,879	1,028	1,177	1,326	1,476	1,625	1,774	1,923	2,072	2,222	2,371		
1900	0,133	0,282	0,431	0,580	0,730	0,879	1,028	1,177	1,326	1,476	1,625	1,774	1,923	2,072	2,222	2,371		
2000	0,159	0,339	0,518	0,697	0,876	1,055	1,235	1,414	1,593	1,772	1,951	2,131	2,310					

### 1 - КАССЕТА ИЗ 2-Х КЛАПАНОВ (ИСПОЛНЕНИЕ 1)

## ТИПОРАЗМЕРНЫЙ РЯД, ВИД ИСПОЛНЕНИЯ И ЗНАЧЕНИЯ ПЛОЩАДИ ПРОХОДНОГО СЕЧЕНИЯ ДЫМОВЫХ КЛАПАНОВ ВЕНТПРОМ ДКВ-3/КДМ-3-ЛС СТЕНОВОГО ИСПОЛНЕНИЯ С ЭЛЕКТРОМЕХАНИЧЕСКИМ ПРИВОДОМ

А, мм В, мм	300	400	500	600	700	800	900	1000	1100	1200	1300	1400	1500	1600	1700	1800	1900	2000
300	0,017	0,038	0,059	0,080	0,101	0,122	0,143	0,164	0,185	0,206	0,227	0,248	0,269	0,290	0,311	0,332	0,353	0,374
400	0,026	0,057	0,088	0,119	0,150	0,181	0,212	0,243	0,274	0,305	0,336	0,367	0,398	0,429	0,460	0,491	0,522	0,553
500	0,033	0,072	0,111	0,150	0,189	0,228	0,267	0,306	0,345	0,384	0,423	0,462	0,501	0,540	0,579	0,618	0,657	0,696
600	0,042	0,091	0,140	0,189	0,238	0,287	0,336	0,385	0,434	0,483	0,532	0,581	0,630	0,679	0,728	0,777	0,826	0,875
700	0,048	0,105	0,162	0,219	0,276	0,333	0,390	0,447	0,504	0,561	0,618	0,675	0,732	0,789	0,846	0,903	0,960	1,017
800	0,057	0,124	0,191	0,258	0,325	0,392	0,459	0,526	0,593	0,660	0,727	0,794	0,861	0,928	0,995	1,062	0,875	0,927
900	0,064	0,139	0,214	0,289	0,364	0,439	0,514	0,589	0,664	0,739	0,814	0,889	0,964	1,039	1,114	1,189	1,044	1,106
1000	0,073	0,158	0,243	0,328	0,413	0,498	0,583	0,668	0,753	0,838	0,923	1,008	1,093	0,940	1,008	1,076	1,144	1,212
1100	0,080	0,173	0,266	0,359	0,452	0,545	0,638	0,731	0,689	0,767	0,845	0,923	1,001	1,079	1,157	1,235	1,313	1,391
1200	0,089	0,192	0,295	0,398	0,501	0,604	0,707	0,810	0,778	0,866	0,954	1,042	1,130	1,218	1,306	1,394	1,482	1,570
1300	0,095	0,206	0,317	0,428	0,539	0,573	0,671	0,769	0,867	0,965	1,063	1,161	1,259	1,357	1,455	1,553	1,651	1,749
1400	0,104	0,225	0,296	0,400	0,504	0,608	0,712	0,816	0,920	1,024	1,128	1,232	1,336	1,440	1,544	1,648	1,752	1,856
1500	0,111	0,240	0,325	0,439	0,553	0,667	0,781	0,895	1,009	1,123	1,237	1,351	1,465	1,579	1,693	1,807	1,921	2,035
1600	0,120	0,230	0,354	0,478	0,602	0,726	0,850	0,974	1,098	1,222	1,341	1,470	1,594	1,718	1,842	1,966	2,090	2,214
1700	0,115	0,249	0,383	0,517	0,651	0,785	0,919	1,053	1,187	1,321	1,416	1,589	1,723	1,857	1,991	2,125		
1800	0,119	0,259	0,399	0,539	0,679	0,819	0,959	1,099	1,239	1,379	1,519	1,659	1,799	1,939	2,079	2,219		
1900	0,128	0,278	0,428	0,578	0,728	0,878	1,028	1,178	1,328	1,478	1,628	1,778	1,928	2,078	2,228	2,378		
2000	0,137	0,297	0,457	0,617	0,777	0,937	1,097	1,257	1,417	1,577	1,737	1,897	2,057					

### 1 - КАССЕТА ИЗ 2-Х КЛАПАНОВ (ИСПОЛНЕНИЕ 1)

## ТИПОРАЗМЕРНЫЙ РЯД, ВИД ИСПОЛНЕНИЯ И ЗНАЧЕНИЯ ПЛОЩАДИ ПРОХОДНОГО СЕЧЕНИЯ ДЫМОВЫХ КЛАПАНОВ ВЕНТПРОМ ДКВ-2М/КДМ-2М-ЛС СТЕНОВОГО ИСПОЛНЕНИЯ С ЭЛЕКТРОМЕХАНИЧЕСКИМ ПРИВОДОМ

А, мм В, мм	300	400	500	600	700	800	900	1000	1100	1200	1300	1400	1500	1600	1700	1800	1900	2000
300	0,077	0,104	0,130	0,157	0,184	0,210	0,237	0,263	0,290	0,317	0,343	0,370	0,396	0,423	0,450	0,476	0,503	0,529
400	0,103	0,139	0,174	0,210	0,246	0,281	0,317	0,352	0,388	0,424	0,459	0,495	0,530	0,566	0,602	0,637	0,673	0,708
500	0,141	0,189	0,238	0,286	0,335	0,383	0,432	0,480	0,529	0,577	0,626	0,674	0,723	0,771	0,820	0,868	0,917	0,965
600	0,160	0,215	0,270	0,325	0,380	0,435	0,490	0,545	0,601	0,656	0,711	0,766	0,821	0,876	0,931	0,986	1,041	1,096
700	0,200	0,269	0,338	0,407	0,476	0,545	0,614	0,683	0,752	0,821	0,890	0,959	1,028	1,097	1,166	1,235	1,304	1,373
800	0,222	0,298	0,374	0,451	0,527	0,604	0,680	0,756	0,833	0,909	0,986	1,062	1,138	1,215	1,291	1,368	1,346	1,417
900	0,258	0,347	0,436	0,525	0,614	0,703	0,792	0,881	0,970	1,059	1,148	1,237	1,326	1,415	1,504	1,593	1,365	1,437
1000	0,277	0,372	0,468	0,563	0,659	0,754	0,850	0,945	1,041	1,136	1,232	1,327	1,423	1,542	1,639	1,736	1,833	1,930
1100	0,316	0,425	0,534	0,643	0,752	0,861	0,970	1,079	1,166	1,273	1,380	1,487	1,594	1,701	1,808	1,915	2,022	2,129
1200	0,333	0,447	0,562	0,677	0,791	0,906	1,021	1,136	1,201	1,311	1,422	1,532	1,642	1,752	1,862	1,973	2,083	2,193
1300	0,332	0,446	0,561	0,675	0,789	0,904	1,018	1,133	1,247	1,361	1,476	1,590	1,705	1,819	1,933	2,048	2,162	2,277
1400	0,400	0,538	0,676	0,814	0,952	1,090	1,228	1,366	1,504	1,642	1,780	1,918	2,056	2,194	2,332	2,470	2,608	2,746
1500	0,429	0,577	0,725	0,873	1,021	1,169	1,317	1,465	1,613	1,761	1,909	2,057	2,205	2,353	2,501	2,649	2,797	2,945
1600	0,443	0,596	0,749	0,902	1,054	1,207	1,360	1,513	1,666	1,818	1,971	2,124	2,277	2,430	2,582	2,735	2,957	3,105
1700	0,443	0,596	0,749	0,902	1,054	1,207	1,360	1,513	1,666	1,818	1,971	2,124	2,277	2,440	2,602	2,915		
1800	0,516	0,694	0,872	1,050	1,228	1,406	1,584	1,762	1,940	2,118	2,296	2,474	2,652	2,760	3,010	3,223		
1900	0,545	0,733	0,921	1,109	1,297	1,485	1,673	1,861	2,049	2,237	2,425	2,613	2,801	3,080	3,120	3,370		
2000	0,554	0,745	0,936	1,127	1,318	1,509	1,700	1,891	2,082	2,273	2,464	2,655	2,846					

### 1 - КАССЕТА ИЗ 2-Х КЛАПАНОВ (ИСПОЛНЕНИЕ 1)

## ТИПОРАЗМЕРНЫЙ РЯД, ВИД ИСПОЛНЕНИЯ И ЗНАЧЕНИЯ ПЛОЩАДИ ПРОХОДНОГО СЕЧЕНИЯ ДЫМОВЫХ КЛАПАНОВ ВЕНТПРОМ ДКВ-3/КДМ-3-ЛС СТЕНОВОГО ИСПОЛНЕНИЯ С ЭЛЕКТРОМЕХАНИЧЕСКИМ ПРИВОДОМ

А, мм В, мм	300	400	500	600	700	800	900	1000	1100	1200	1300	1400	1500	1600	1700	1800	1900	2000
300	0,055	0,076	0,097	0,118	0,139	0,160	0,181	0,202	0,223	0,244	0,265	0,286	0,307	0,328	0,349	0,370	0,391	0,412
400	0,082	0,113	0,144	0,175	0,206	0,237	0,268	0,299	0,330	0,361	0,392	0,423	0,454	0,485	0,516	0,547	0,578	0,609
500	0,103	0,142	0,181	0,220	0,259	0,298	0,337	0,376	0,415	0,454	0,493	0,532	0,571	0,610	0,649	0,688	0,727	0,766
600	0,13	0,179	0,228	0,277	0,326	0,375	0,424	0,476	0,522	0,571	0,62	0,669	0,718	0,767	0,816	0,865	0,914	0,963
700	0,151	0,208	0,265	0,322	0,379	0,436	0,493	0,555	0,607	0,664	0,721	0,778	0,835	0,892	0,949	1,006	1,063	1,120
800	0,178	0,245	0,312	0,379	0,446	0,513	0,580	0,641	0,714	0,781	0,848	0,915	0,982	1,049	1,116	1,183	0,969	1,021
900	0,199	0,274	0,349	0,424	0,499	0,574	0,649	0,724	0,799	0,874	0,949	1,024	1,099	1,174	1,249	1,324	1,156	1,218
1000	0,226	0,311	0,396	0,481	0,566	0,651	0,736	0,821	0,906	0,991	1,076	1,161	1,246	1,063	1,131	1,199	1,267	1,335
1100	0,247	0,340	0,433	0,526	0,619	0,712	0,805	0,898	0,830	0,908	0,986	1,064	1,142	1,220	1,298	1,376	1,454	1,532
1200	0,274	0,377	0,480	0,583	0,686	0,789	0,892	0,995	0,937	1,025	1,113	1,201	1,289	1,377	1,465	1,553	1,641	1,729
1300	0,260	0,358	0,456	0,554	0,652	0,750	0,848	0,946	1,044	1,142	1,240	1,338	1,436	1,534	1,632	1,730	1,828	1,926
1400	0,275	0,372	0,483	0,587	0,691	0,795	0,899	1,003	1,107	1,211	1,315	1,419	1,523	1,627	1,731	1,835	1,939	2,043
1500	0,302	0,416	0,530	0,644	0,758	0,872	0,986	1,100	1,214	1,328	1,440	1,556	1,670	1,784	1,898	2,012	2,126	2,240
1600	0,329	0,453	0,577	0,701	0,825	0,949	1,073	1,197	1,321	1,445	1,561	1,693	1,817	1,941	2,065	2,189	2,313	2,437
1700	0,356	0,490	0,624	0,758	0,892	1,026	1,160	1,294	1,428	1,562	1,686	1,830	1,964	2,440	2,602	2,915		
1800	0,371	0,511	0,651	0,791	0,931	1,071	1,211	1,351	1,491	1,631	1,771	1,911	2,051	2,760	3,010	3,223		
1900	0,398	0,548	0,698	0,848	0,998	1,148	1,298	1,448	1,598	1,748	1,898	2,048	2,198	3,080	3,120	3,370		
2000	0,425	0,585	0,745	0,905	1,065	1,225	1,385	1,545	1,705	1,865	2,025	2,185	2,345					

## ТИПОРАЗМЕРНЫЙ РЯД, ВИД ИСПОЛНЕНИЯ И ЗНАЧЕНИЯ ПЛОЩАДИ ПРОХОДНОГО СЕЧЕНИЯ ДЫМОВЫХ КЛАПАНОВ ВЕНТПРОМ ДКВ-З/КДМ-З-ЛС СТЕНОВОГО ИСПОЛНЕНИЯ С ЭЛЕКТРОМАГНИТНЫМ ПРИВОДОМ

А, мм В, мм	300	400	500	600	700	800	900	1000	1100	1200	1300	1400	1500	1600	1700	1800	1900	2000
300	0,017	0,038	0,059	0,080	0,101	0,122	0,143	0,164	0,185	0,206	0,227	0,248	0,269	0,290	0,311	0,332	0,353	0,374
400	0,026	0,057	0,088	0,119	0,150	0,181	0,212	0,243	0,274	0,305	0,336	0,367	0,398	0,429	0,460	0,491	0,522	0,553
500	0,033	0,072	0,111	0,150	0,189	0,228	0,267	0,306	0,345	0,384	0,423	0,462	0,501	0,540	0,579	0,618	0,657	0,696
600	0,042	0,091	0,140	0,189	0,238	0,287	0,336	0,385	0,434	0,483	0,532	0,581	0,630	0,679	0,728	0,777	0,826	0,875
700	0,048	0,105	0,162	0,219	0,276	0,333	0,390	0,447	0,504	0,561	0,618	0,675	0,732	0,789	0,846	0,903	0,960	1,017
800	0,057	0,124	0,191	0,258	0,325	0,392	0,459	0,526	0,593	0,660	0,727	0,794	0,861	0,928	0,995	1,062	0,875	0,927
900	0,064	0,139	0,214	0,289	0,364	0,439	0,514	0,589	0,664	0,739	0,814	0,889	0,964	1,039	1,114	1,189	1,044	1,106
1000	0,073	0,158	0,243	0,328	0,413	0,498	0,583	0,668	0,753	0,838	0,923	1,008	1,093	0,940	1,008	1,076	1,144	1,212
1100	0,080	0,173	0,266	0,359	0,452	0,545	0,638	0,731	0,689	0,767	0,845	0,923	1,001	1,079	1,157	1,235	1,313	1,391
1200	0,089	0,192	0,295	0,398	0,501	0,604	0,707	0,810	0,778	0,866	0,954	1,042	1,130	1,218	1,306	1,394	1,482	1,570
1300	0,095	0,206	0,317	0,428	0,539	0,650	0,761	0,872	0,867	0,965	1,063	1,161	1,259	1,357	1,455	1,553	1,651	1,749
1400	0,104	0,225	0,296	0,400	0,504	0,608	0,712	0,816	0,920	1,024	1,128	1,232	1,336	1,440	1,544	1,648	1,752	1,856
1500	0,111	0,240	0,325	0,439	0,553	0,667	0,781	0,895	1,009	1,123	1,237	1,351	1,465	1,579	1,693	1,807	1,921	2,035
1600	0,120	0,230	0,354	0,478	0,602	0,726	0,850	0,974	1,098	1,222	1,346	1,470	1,594	1,718	1,842	1,966	2,090	2,214
1700	0,115	0,249	0,383	0,517	0,651	0,785	0,919	1,053	1,187	1,321	1,455	1,589	1,723	1,857	1,991	2,125		
1800	0,119	0,259	0,399	0,539	0,679	0,819	0,959	1,099	1,239	1,379	1,519	1,659	1,799	1,939	2,079	2,219		
1900	0,128	0,278	0,428	0,578	0,728	0,878	1,028	1,178	1,328	1,478	1,628	1,778	1,928	2,078	2,228	2,378		
2000	0,137	0,297	0,457	0,617	0,777	0,937	1,097	1,257	1,417	1,577	1,737	1,897	2,057					

1 - КАССЕТА ИЗ 2-Х КЛАПАНОВ (ИСПОЛНЕНИЕ 1)

## ТИПОРАЗМЕРНЫЙ РЯД, ВИД ИСПОЛНЕНИЯ И ЗНАЧЕНИЯ ПЛОЩАДИ ПРОХОДНОГО СЕЧЕНИЯ ДЫМОВЫХ КЛАПАНОВ ВЕНТПРОМ ДКВ-З/КДМ-З-ЛС КАНАЛЬНОГО ИСПОЛНЕНИЯ С ЭЛЕКТРОМАГНИТНЫМ ПРИВОДОМ

А, мм В, мм	300	400	500	600	700	800	900	1000	1100	1200	1300	1400	1500	1600	1700	1800	1900	2000
300	0,055	0,076	0,097	0,118	0,139	0,160	0,181	0,202	0,223	0,244	0,265	0,286	0,307	0,328	0,349	0,370	0,391	0,412
400	0,082	0,113	0,144	0,175	0,206	0,237	0,268	0,299	0,330	0,361	0,392	0,423	0,454	0,485	0,516	0,547	0,578	0,609
500	0,103	0,142	0,181	0,220	0,259	0,298	0,337	0,376	0,415	0,454	0,493	0,532	0,571	0,610	0,649	0,688	0,727	0,766
600	0,13	0,179	0,228	0,277	0,326	0,375	0,424	0,473	0,522	0,571	0,62	0,669	0,718	0,767	0,816	0,865	0,914	0,963
700	0,151	0,208	0,265	0,322	0,379	0,436	0,493	0,550	0,607	0,664	0,721	0,778	0,835	0,892	0,949	1,006	1,063	1,120
800	0,178	0,245	0,312	0,379	0,446	0,513	0,580	0,647	0,714	0,781	0,848	0,915	0,982	1,049	1,116	1,183	0,969	1,021
900	0,199	0,274	0,349	0,424	0,499	0,574	0,649	0,724	0,799	0,874	0,949	1,024	1,099	1,174	1,249	1,324	1,156	1,218
1000	0,226	0,311	0,396	0,481	0,566	0,651	0,736	0,821	0,906	0,991	1,076	1,161	1,246	1,063	1,131	1,199	1,267	1,335
1100	0,247	0,340	0,433	0,526	0,619	0,712	0,805	0,898	0,830	0,908	0,986	1,064	1,142	1,220	1,298	1,376	1,454	1,532
1200	0,274	0,377	0,480	0,583	0,686	0,789	0,892	0,995	0,937	1,025	1,113	1,201	1,289	1,377	1,465	1,553	1,641	1,729
1300	0,260	0,358	0,456	0,554	0,652	0,750	0,848	0,946	1,044	1,142	1,240	1,338	1,436	1,534	1,632	1,730	1,828	1,926
1400	0,275	0,372	0,483	0,587	0,691	0,795	0,899	1,003	1,107	1,211	1,315	1,419	1,523	1,627	1,731	1,835	1,939	2,043
1500	0,302	0,416	0,530	0,644	0,758	0,872	0,986	1,100	1,214	1,328	1,440	1,556	1,670	1,784	1,898	2,012	2,126	2,240
1600	0,329	0,453	0,577	0,701	0,825	0,949	1,073	1,197	1,321	1,445	1,561	1,693	1,817	1,941	2,065	2,189	2,313	2,437
1700	0,356	0,490	0,624	0,758	0,892	1,026	1,160	1,294	1,428	1,562	1,686	1,830	1,964	2,440	2,602	2,915		
1800	0,371	0,511	0,651	0,791	0,931	1,071	1,211	1,351	1,491	1,631	1,771	1,911	2,051	2,760	3,010	3,223		
1900	0,398	0,548	0,698	0,848	0,998	1,148	1,298	1,448	1,598	1,748	1,898	2,048	2,198	3,080	3,120	3,370		
2000	0,425	0,585	0,745	0,905	1,065	1,225	1,385	1,545	1,705	1,865	2,025	2,185	2,345					

1 - КАССЕТА ИЗ 2-Х КЛАПАНОВ (ИСПОЛНЕНИЕ 1)

## ТИПОРАЗМЕРНЫЙ РЯД, ВИД ИСПОЛНЕНИЯ И ЗНАЧЕНИЯ ПЛОЩАДИ ПРОХОДНОГО СЕЧЕНИЯ ДЫМОВЫХ КЛАПАНОВ ВЕНТПРОМ DKV-2M/ КДМ-2М-ЛС СТЕНОВОГО ИСПОЛНЕНИЯ С ЭЛЕКТРОМАГНИТНЫМ ПРИВОДОМ

Д, мм В, мм	300	400	500	600	700	800	900	1000	1100	1200	1300	1400	1500	1600	1700	1800	1900	2000
300	0,015	0,032	0,049	0,065	0,082	0,099	0,116	0,133	0,149	0,166	0,183	0,200	0,217	0,233	0,250	0,267	0,284	0,301
400	0,031	0,066	0,101	0,135	0,170	0,205	0,240	0,275	0,309	0,344	0,379	0,414	0,449	0,483	0,518	0,553	0,588	0,623
500	0,032	0,068	0,104	0,140	0,176	0,212	0,248	0,284	0,320	0,356	0,392	0,428	0,464	0,500	0,536	0,572	0,608	0,644
600	0,049	0,103	0,158	0,212	0,267	0,322	0,376	0,431	0,485	0,540	0,595	0,649	0,704	0,758	0,813	0,868	0,922	0,977
700	0,049	0,104	0,160	0,215	0,270	0,325	0,380	0,436	0,491	0,546	0,601	0,656	0,712	0,767	0,822	0,877	0,932	0,988
800	0,066	0,141	0,216	0,290	0,365	0,439	0,514	0,589	0,663	0,738	0,812	0,887	0,962	1,036	1,111	1,185	0,568	0,601
900	0,066	0,141	0,216	0,290	0,365	0,439	0,514	0,589	0,663	0,738	0,812	0,887	0,962	1,036	1,111	1,185	1,216	1,288
1000	0,084	0,179	0,273	0,368	0,463	0,557	0,652	0,746	0,841	0,936	1,030	1,125	1,219	1,000	1,072	1,144	1,216	1,288
1100	0,093	0,198	0,302	0,407	0,511	0,616	0,720	0,825	0,640	0,712	0,784	0,856	0,928	1,000	1,072	1,144	1,216	1,288
1200	0,098	0,207	0,317	0,426	0,536	0,646	0,755	0,865	0,882	0,981	1,080	1,179	1,279	1,378	1,477	1,576	1,675	1,775
1300	0,111	0,235	0,360	0,485	0,609	0,643	0,752	0,862	0,971	1,080	1,189	1,298	1,408	1,517	1,626	1,735	1,844	1,954
1400	0,117	0,249	0,319	0,429	0,540	0,650	0,761	0,871	0,981	1,092	1,202	1,313	1,423	1,533	1,644	1,754	1,865	1,975
1500	0,117	0,249	0,319	0,429	0,540	0,650	0,761	0,871	0,981	1,092	1,202	1,313	1,423	1,533	1,644	1,754	1,865	1,975
1600	0,135	0,263	0,402	0,541	0,681	0,820	0,959	1,098	1,237	1,377	1,516	1,655	1,794	1,933	2,073	2,212	2,351	2,490
1700	0,133	0,282	0,431	0,580	0,730	0,879	1,028	1,177	1,326	1,476	1,625	1,774	1,923	2,072	2,222	2,371		
1800	0,133	0,282	0,431	0,580	0,730	0,879	1,028	1,177	1,326	1,476	1,625	1,774	1,923	2,072	2,222	2,371		
1900	0,133	0,282	0,431	0,580	0,730	0,879	1,028	1,177	1,326	1,476	1,625	1,774	1,923	2,072	2,222	2,371		
2000	0,159	0,339	0,518	0,697	0,876	1,055	1,235	1,414	1,593	1,772	1,951	2,131	2,310					

1 - КАССЕТА ИЗ 2-Х КЛАПАНОВ (ИСПОЛНЕНИЕ 1)

## ТИПОРАЗМЕРНЫЙ РЯД, ВИД ИСПОЛНЕНИЯ И ЗНАЧЕНИЯ ПЛОЩАДИ ПРОХОДНОГО СЕЧЕНИЯ ДЫМОВЫХ КЛАПАНОВ ВЕНТПРОМ DKV-2M/ КДМ-2М-ЛС КАНАЛЬНОГО ИСПОЛНЕНИЯ С ЭЛЕКТРОМАГНИТНЫМ ПРИВОДОМ

Д, мм В, мм	300	400	500	600	700	800	900	1000	1100	1200	1300	1400	1500	1600	1700	1800	1900	2000
300	0,077	0,104	0,130	0,157	0,184	0,210	0,237	0,263	0,290	0,317	0,343	0,370	0,396	0,423	0,450	0,476	0,503	0,529
400	0,103	0,139	0,174	0,210	0,246	0,281	0,317	0,352	0,388	0,424	0,459	0,495	0,530	0,566	0,602	0,637	0,673	0,708
500	0,141	0,189	0,238	0,286	0,335	0,383	0,432	0,480	0,529	0,577	0,626	0,674	0,723	0,771	0,820	0,868	0,917	0,965
600	0,160	0,215	0,270	0,325	0,380	0,435	0,490	0,545	0,601	0,656	0,711	0,766	0,821	0,876	0,931	0,986	1,041	1,096
700	0,200	0,269	0,338	0,407	0,476	0,545	0,614	0,683	0,752	0,821	0,890	0,959	1,028	1,097	1,166	1,235	1,304	1,373
800	0,222	0,298	0,374	0,451	0,527	0,604	0,680	0,756	0,833	0,909	0,986	1,062	1,138	1,215	1,291	1,368	1,346	1,417
900	0,258	0,347	0,436	0,525	0,614	0,703	0,792	0,881	0,970	1,059	1,148	1,237	1,326	1,415	1,504	1,593	1,365	1,437
1000	0,277	0,372	0,468	0,563	0,659	0,754	0,850	0,945	1,041	1,136	1,232	1,327	1,423	1,542	1,639	1,736	1,833	1,930
1100	0,316	0,425	0,534	0,643	0,752	0,861	0,970	1,079	1,166	1,273	1,380	1,487	1,594	1,701	1,808	1,915	2,022	2,129
1200	0,333	0,447	0,562	0,677	0,791	0,906	1,021	1,136	1,201	1,311	1,422	1,532	1,642	1,752	1,862	1,973	2,083	2,193
1300	0,332	0,446	0,561	0,675	0,789	0,904	1,018	1,133	1,247	1,361	1,476	1,590	1,705	1,819	1,933	2,048	2,162	2,277
1400	0,400	0,538	0,676	0,814	0,952	1,090	1,228	1,366	1,504	1,642	1,780	1,918	2,056	2,194	2,332	2,470	2,608	2,746
1500	0,429	0,577	0,725	0,873	1,021	1,169	1,317	1,465	1,613	1,761	1,909	2,057	2,205	2,353	2,501	2,649	2,797	2,945
1600	0,443	0,596	0,749	0,902	1,054	1,207	1,360	1,513	1,666	1,818	1,971	2,124	2,277	2,430	2,582	2,735	2,957	3,105
1700	0,443	0,596	0,749	0,902	1,054	1,207	1,360	1,513	1,666	1,818	1,971	2,124	2,277	2,440	2,602	2,915		
1800	0,516	0,694	0,872	1,050	1,228	1,406	1,584	1,762	1,940	2,118	2,296	2,474	2,652	2,760	3,010	3,223		
1900	0,545	0,733	0,921	1,109	1,297	1,485	1,673	1,861	2,049	2,237	2,425	2,613	2,801	3,080	3,120	3,370		
2000	0,554	0,745	0,936	1,127	1,318	1,509	1,700	1,891	2,082	2,273	2,464	2,655	2,846					

1 - КАССЕТА ИЗ 2-Х КЛАПАНОВ (ИСПОЛНЕНИЕ 1)



## МАССА ДЫМОВЫХ КЛАПАНОВ ВЕНТПРОМ DKV-2М/КДМ-2М-ЛС С ЭЛЕКТРОМЕХАНИЧЕСКИМ ПРИВОДОМ

А, мм В, мм	300	400	500	600	700	800	900	1000	1100	1200	1300	1400	1500	1600	1700	1800	1900	2000
300	13,4	14,5	15,6	16,6	17,7	18,7	19,8	20,9	21,9	23,0	24,0	25,1	26,2	27,2	28,3	29,3	30,4	31,5
400	14,9	16,1	17,5	19,0	20,2	21,4	22,7	23,9	25,1	26,3	27,5	28,7	30,0	31,2	32,4	33,6	34,8	36,0
500	16,6	18,0	19,5	21,2	22,6	24,0	25,4	26,7	28,1	29,5	30,9	32,2	33,6	35,0	36,4	37,7	39,1	40,5
600	18,1	19,6	21,3	23,3	24,8	26,4	27,9	29,4	31,0	32,5	34,0	35,6	37,1	38,6	40,2	41,7	43,2	44,7
700	19,7	21,4	23,3	25,6	27,2	28,9	30,6	32,8	34,0	35,7	37,4	39,1	40,7	42,4	44,1	45,8	47,5	49,2
800	21,2	23,1	25,2	27,6	29,5	31,3	33,2	35,0	36,9	38,7	40,5	42,4	44,2	46,1	47,9	49,8	65,5	67,8
900	22,9	24,9	27,2	29,9	31,9	33,9	35,9	37,9	39,9	41,9	43,9	45,9	47,9	49,9	51,9	53,9	69,6	72,1
1000	24,4	26,5	29,0	31,9	34,1	36,3	38,4	40,6	42,7	44,9	47,1	49,2	51,4	66,3	68,9	71,5	74,1	76,7
1100	26,0	28,3	31,0	34,2	36,5	38,8	41,1	43,4	56,2	59,0	61,7	64,5	67,2	70,0	72,7	75,5	78,2	81,0
1200	27,5	30,0	32,9	36,3	38,7	41,2	43,7	46,1	59,1	62,0	64,9	67,8	70,7	73,6	76,5	79,4	82,3	85,2
1300	29,1	31,8	34,9	38,5	41,1	52,8	55,8	58,9	61,9	65,0	68,1	71,1	74,2	77,3	80,3	83,4	86,4	89,5
1400	30,6	33,4	44,8	49,0	52,3	55,5	58,7	61,9	65,1	68,3	71,6	74,8	78,0	81,2	84,4	87,7	90,9	94,1
1500	32,3	35,2	46,7	51,1	54,5	57,9	61,2	64,6	68,0	71,4	74,7	78,1	81,5	84,9	88,2	91,6	95,0	98,4
1600	33,8	44,5	48,5	53,2	56,7	60,2	63,8	67,3	70,8	74,4	77,6	81,4	85,0	88,5	92,0	95,6	99,1	102,6
1700	42,4	46,1	50,4	55,3	59,0	62,6	66,3	70,0	73,7	77,4	80,1	84,8	88,5	92,2	95,8	99,5		
1800	44,2	48,1	52,5	57,7	61,5	65,3	69,2	73,0	76,9	80,7	84,6	88,4	92,3	96,1	100,0	103,8		
1900	45,7	49,7	54,4	59,7	63,7	67,7	71,7	75,7	79,8	83,8	87,8	91,8	95,8	99,8	103,8	107,8		
2000	47,2	51,4	56,2	61,8	66,0	70,1	74,3	78,5	82,6	86,8	90,9	95,1	99,3					

### 1 - КАССЕТА ИЗ 2-Х КЛАПАНОВ (ИСПОЛНЕНИЕ 1)

## МАССА ДЫМОВЫХ КЛАПАНОВ ВЕНТПРОМ DKV-3/КДМ-3-ЛС С ЭЛЕКТРОМЕХАНИЧЕСКИМ ПРИВОДОМ

А, мм В, мм	300	400	500	600	700	800	900	1000	1100	1200	1300	1400	1500	1600	1700	1800	1900	2000
300	14,0	15,5	16,9	18,4	19,9	21,4	22,9	24,4	25,9	27,4	28,9	30,4	31,9	33,4	34,8	36,3	37,8	39,3
400	15,6	17,5	19,4	21,5	23,3	25,1	26,9	28,7	30,5	32,3	34,2	36,0	37,8	39,6	41,4	43,2	45,0	46,8
500	17,5	19,6	21,9	24,4	26,5	28,7	30,8	32,9	35,0	37,2	39,3	41,4	43,5	45,7	47,8	49,9	52,0	54,2
600	19,2	21,6	24,3	27,1	29,6	32,0	34,5	36,9	39,4	41,8	44,2	46,7	49,1	51,6	54,0	56,5	58,9	61,3
700	21,0	23,8	26,8	30,1	32,8	35,6	38,3	41,1	43,9	46,6	49,4	52,1	54,9	57,7	60,4	63,2	65,9	68,7
800	22,7	25,8	29,1	32,8	35,9	39,0	42,0	45,1	48,2	51,3	54,3	57,4	60,5	63,6	66,6	69,7	83,1	86,4
900	24,5	27,9	31,6	35,7	39,1	42,5	45,9	49,3	52,7	56,1	59,5	62,9	66,3	69,7	73,0	76,4	90,0	93,6
1000	26,2	29,9	34,0	38,5	42,2	45,9	49,6	53,3	57,0	60,7	64,4	68,1	71,9	85,4	89,3	93,3	97,2	101,1
1100	28,1	32,1	36,5	41,4	45,4	49,4	53,5	57,5	70,1	74,3	78,6	82,8	87,1	91,3	95,6	99,8	104,1	108,3
1200	29,7	34,1	38,9	44,1	48,5	52,8	57,2	61,5	74,4	79,0	83,5	88,1	92,7	97,2	101,8	106,4	110,9	115,5
1300	31,6	36,2	41,4	47,0	51,7	64,1	69,0	73,8	78,7	83,6	88,5	93,4	98,3	103,2	108,0	112,9	117,8	122,7
1400	33,3	38,2	51,2	57,4	62,6	67,8	73,0	78,2	83,4	88,6	93,8	99,0	104,2	109,4	114,6	119,8	125,0	130,2
1500	35,1	40,4	53,5	60,1	65,6	71,2	76,7	82,2	87,7	93,2	98,8	104,3	109,8	115,3	120,8	126,3	131,9	137,4
1600	36,8	49,5	55,9	62,9	68,7	74,5	80,4	86,2	92,0	97,9	103,7	109,6	115,4	121,2	127,1	132,9	138,7	144,6
1700	45,4	51,5	58,2	65,6	71,8	77,9	84,1	90,2	96,4	102,5	108,1	114,8	121,0	127,1	133,3	139,5		
1800	47,4	53,9	60,9	68,7	75,1	81,6	88,1	94,6	101,0	107,5	114,2	120,4	126,9	133,4	139,9	146,3		
1900	49,1	55,9	63,3	71,4	78,2	85,0	91,8	98,6	105,4	112,2	118,9	125,7	132,5	139,3	146,1	152,9		
2000	50,8	57,9	65,6	74,2	81,3	88,4	95,5	102,6	109,7	116,8	123,9	131,0	138,1					

## МАССА ДЫМОВЫХ КЛАПАНОВ ВЕНТПРОМ DKV-2М/КДМ-2М-ЛС С ЭЛЕКТРОМАГНИТНЫМ ПРИВОДОМ

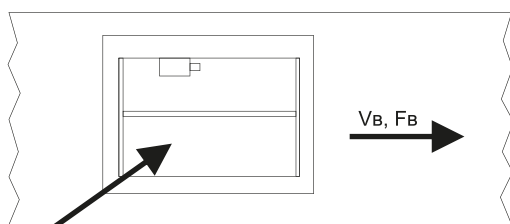
А, мм В, мм	300	400	500	600	700	800	900	1000	1100	1200	1300	1400	1500	1600	1700	1800	1900	2000
300	13,4	14,5	15,6	16,6	17,7	18,7	19,8	20,9	21,9	23,0	24,0	25,1	26,2	27,2	28,3	29,3	30,4	31,5
400	14,9	16,1	17,5	19,0	20,2	21,4	22,7	23,9	25,1	26,3	27,5	28,7	30,0	31,2	32,4	33,6	34,8	36,0
500	16,6	18,0	19,5	21,2	22,6	24,0	25,4	26,7	28,1	29,5	30,9	32,2	33,6	35,0	36,4	37,7	39,1	40,5
600	18,1	19,6	21,3	23,3	24,8	26,4	27,9	29,4	31,0	32,5	34,0	35,6	37,1	38,6	40,2	41,7	43,2	44,7
700	19,7	21,4	23,3	25,6	27,2	28,9	30,6	32,8	34,0	35,7	37,4	39,1	40,7	42,4	44,1	45,8	47,5	49,2
800	21,2	23,1	25,2	27,6	29,5	31,3	33,2	35,0	36,9	38,7	40,5	42,4	44,2	46,1	47,9	49,8	65,5	67,8
900	22,9	24,9	27,2	29,9	31,9	33,9	35,9	37,9	39,9	41,9	43,9	45,9	47,9	49,9	51,9	53,9	69,6	72,1
1000	24,4	26,5	29,0	31,9	34,1	36,3	38,4	40,6	42,7	44,9	47,1	49,2	51,4	66,3	68,9	71,5	74,1	76,7
1100	26,0	28,3	31,0	34,2	36,5	38,8	41,1	43,4	56,2	59,0	61,7	64,5	67,2	70,0	72,7	75,5	78,2	81,0
1200	27,5	30,0	32,9	36,3	38,7	41,2	43,7	46,1	59,1	62,0	64,9	67,8	70,7	73,6	76,5	79,4	82,3	85,2
1300	36,1	39,2	42,7	46,6	49,7	52,8	55,8	58,9	61,9	65,0	68,1	71,1	74,2	77,3	80,3	83,4	86,4	89,5
1400	38,0	41,2	44,8	49,0	52,3	55,5	58,7	61,9	65,1	68,3	71,6	74,8	78,0	81,2	84,4	87,7	90,9	94,1
1500	39,4	42,8	46,7	51,1	54,5	57,9	61,2	64,6	68,0	71,4	74,7	78,1	81,5	84,9	88,2	91,6	95,0	98,4
1600	40,9	44,5	48,5	53,2	56,7	60,2	63,8	67,3	70,8	74,4	77,6	81,4	85,0	88,5	92,0	95,6	99,1	102,6
1700	42,4	46,1	50,4	55,3	59,0	62,6	66,3	70,0	73,7	77,4	80,1	84,8	88,5	92,2	95,8	99,5		
1800	44,2	48,1	52,5	57,7	61,5	65,3	69,2	73,0	76,9	80,7	84,6	88,4	92,3	96,1	100,0	103,8		
1900	45,7	49,7	54,4	59,7	63,7	67,7	71,7	75,7	79,8	83,8	87,8	91,8	95,8	99,8	103,8	107,8		
2000	47,2	51,4	56,2	61,8	66,0	70,1	74,3	78,5	82,6	86,8	90,9	95,1	99,3					

## МАССА ДЫМОВЫХ КЛАПАНОВ ВЕНТПРОМ DKV-3/КДМ-3-ЛС С ЭЛЕКТРОМАГНИТНЫМ ПРИВОДОМ

А, мм В, мм	300	400	500	600	700	800	900	1000	1100	1200	1300	1400	1500	1600	1700	1800	1900	2000
300	14,0	15,5	16,9	18,4	19,9	21,4	22,9	24,4	25,9	27,4	28,9	30,4	31,9	33,4	34,8	36,3	37,8	39,3
400	15,6	17,5	19,4	21,5	23,3	25,1	26,9	28,7	30,5	32,3	34,2	36,0	37,8	39,6	41,4	43,2	45,0	46,8
500	17,5	19,6	21,9	24,4	26,5	28,7	30,8	32,9	35,0	37,2	39,3	41,4	43,5	45,7	47,8	49,9	52,0	54,2
600	19,2	21,6	24,3	27,1	29,6	32,0	34,5	36,9	39,4	41,8	44,2	46,7	49,1	51,6	54,0	56,5	58,9	61,3
700	21,0	23,8	26,8	30,1	32,8	35,6	38,3	41,1	43,9	46,6	49,4	52,1	54,9	57,7	60,4	63,2	65,9	68,7
800	22,7	25,8	29,1	32,8	35,9	39,0	42,0	45,1	48,2	51,3	54,3	57,4	60,5	63,6	66,6	69,7	83,1	86,4
900	24,5	27,9	31,6	35,7	39,1	42,5	45,9	49,3	52,7	56,1	59,5	62,9	66,3	69,7	73,0	76,4	90,0	93,6
1000	26,2	29,9	34,0	38,5	42,2	45,9	49,6	53,3	57,0	60,7	64,4	68,1	71,9	85,4	89,3	93,3	97,2	101,1
1100	28,1	32,1	36,5	41,4	45,4	49,4	53,5	57,5	70,1	74,3	78,6	82,8	87,1	91,3	95,6	99,8	104,1	108,3
1200	29,7	34,1	38,9	44,1	48,5	52,8	57,2	61,5	74,4	79,0	83,5	88,1	92,7	97,2	101,8	106,4	110,9	115,5
1300	38,3	43,2	48,5	54,3	59,2	64,1	69,0	73,8	78,7	83,6	88,5	93,4	98,3	103,2	108,0	112,9	117,8	122,7
1400	40,3	45,5	51,2	57,4	62,6	67,8	73,0	78,2	83,4	88,6	93,8	99,0	104,2	109,4	114,6	119,8	125,0	130,2
1500	42,0	47,5	53,5	60,1	65,6	71,2	76,7	82,2	87,7	93,2	98,8	104,3	109,8	115,3	120,8	126,3	131,9	137,4
1600	43,7	49,5	55,9	62,9	68,7	74,5	80,4	86,2	92,0	97,9	103,7	109,6	115,4	121,2	127,1	132,9	138,7	144,6
1700	45,4	51,5	58,2	65,6	71,8	77,9	84,1	90,2	96,4	102,5	108,1	114,8	121,0	127,1	133,3	139,5		
1800	47,4	53,9	60,9	68,7	75,1	81,6	88,1	94,6	101,0	107,5	114,2	120,4	126,9	133,4	139,9	146,3		
1900	49,1	55,9	63,3	71,4	78,2	85,0	91,8	98,6	105,4	112,2	118,9	125,7	132,5	139,3	146,1	152,9		
2000	50,8	57,9	65,6	74,2	81,3	88,4	95,5	102,6	109,7	116,8	123,9	131,0	138,1					

## ЗНАЧЕНИЕ КОЭФФИЦИЕНТА МЕСТНОГО СОПРОТИВЛЕНИЯ НА ВХОДЕ В СЕТЬ ДЫМОУДАЛЕНИЯ (ДЛЯ СТЕНОВЫХ КЛАПАНОВ DKV-2М/КДМ-2М-ЛС И DKV-3/КДМ-3-ЛС)

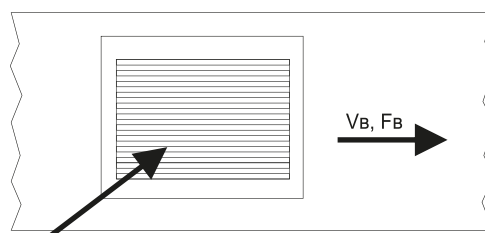
Боковой вход в воздуховод (шахту) через клапан DKV-2М/КДМ-2М-ЛС/DKV-3/КДМ-3-ЛС без декоративной решетки



$V_{кл}, F_{кл}$

$\alpha_{кл} = 2,03$

Боковой вход в воздуховод (шахту) через клапан DKV-2М/КДМ-2М-ЛС/DKV-3/КДМ-3-ЛС с декоративной решетки

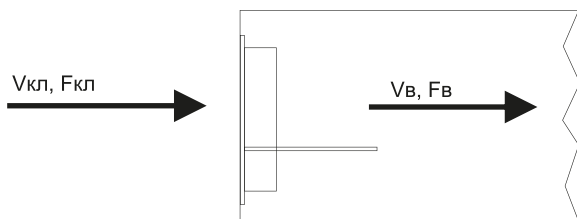


$V_{кл}, F_{кл}$

$\alpha_{кл} = 5,64$

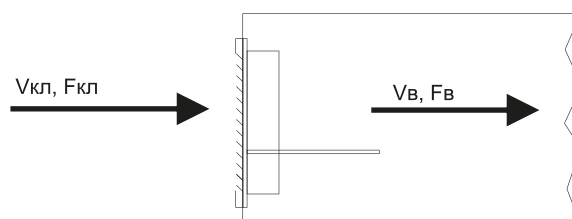
Конструкторский отдел оставляет за собой право для улучшения качества выпускаемой продукции вносить изменения размеров и комплектации без уведомления.

Торцевой вход в воздуховод (шахту) через клапан DKV-2М/КДМ-2М-ЛС/DKV-3/КДМ-3-ЛС без декоративной решетки



$\alpha_{кл} = 1,1$

Торцевой вход в воздуховод (шахту) через клапан DKV-2М/КДМ-2М-ЛС/DKV-3/КДМ-3-ЛС с декоративной решетки



$\alpha_{кл} = 2,78$

Конструкторский отдел оставляет за собой право для улучшения качества выпускаемой продукции вносить изменения размеров и комплектации без уведомления.

$\alpha$  - коэффициент местного сопротивления, относящийся к скорости в воздуховоде (шахте)  $V_v$   
 $\alpha_{кл}$  - коэффициент местного сопротивления, относящийся к скорости в проходном сечении клапана  $V_{кл}$   
 $F_v$  - площадь внутреннего сечения воздуховода (шахты),  $m^2$   
 $F_{кл}$  - площадь проходного сечения клапана,  $m^2$   
 $A, B$  - установочные размеры клапана, мм ( $A > B$ )  
 $\alpha_v = \alpha_{кл} (F_v / F_{кл})$

## УСТАНОВКА ДЫМОВЫХ КЛАПАНОВ ВЕНТПРОМ DKV-2М/КДМ-2М/DKV-3/КДМ-3

Монтаж клапанов должны выполнять специалисты по монтажу вентиляционных систем.

1. Клапаны поставляются в полной готовности к эксплуатации. Перед монтажом клапана необходимо произвести внешний осмотр. Замеченные повреждения, вмятины, полученные в результате неправильной транспортировки и хранения, устранить. Произвести проверку работоспособности клапана путем подачи питания на привод, при этом лопатки клапана должны открыться (закрыться). Если возникли вопросы по работе клапана необходимо связаться с предприятием изготовителем.

2. При монтаже клапана не допускается деформация, повреждения, а также внесения изменений в конструкцию, а также нарушение геометрии корпуса. Монтаж клапана производится в соответствии с требованиями нормативных документов и типовыми установочными схемами.

3. При монтаже клапана необходимо учитывать вылет заслонки за пределы клапана внутрь шахты (канала) в открытом положении.

3. При установке клапана необходимо обеспечить доступ к приводу.

4. После монтажа клапана в соответствии с установочными схемами производится подключение его электрооборудования.

5. Рекомендуемые размеры стенового проема при монтаже клапанов:

монтаж канального клапана - (A+20) и (B+20) мм;

монтаж стенового клапана - (A+25) и (B+25) мм.

6. Зазор между корпусом клапана и строительными конструкциями заполняется цементно-песчаным раствором.

7. При горизонтальной ориентации размера А электромагнитный привод должен быть расположен сверху, а электромеханический слева.

Обозначение на схемах

1 — корпус клапана;

2 — воздуховод;

3 — огнезащита;

4 — цементно-песчаный раствор;

5 — шахта дымоудаления.

### СТЕНОВОЕ ИСПОЛНЕНИЕ

СХЕМА УСТАНОВКИ  
В ВОЗДУХОВОДЕ

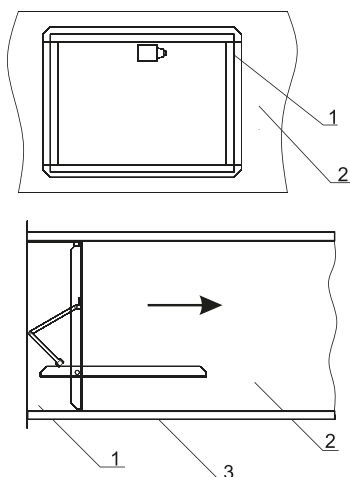


СХЕМА УСТАНОВКИ В  
ВЕРТИКАЛЬНОЙ КОНСТРУКЦИИ

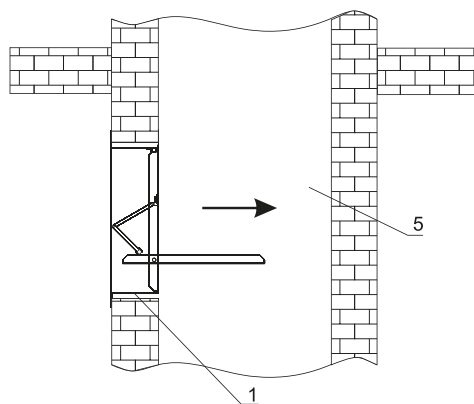
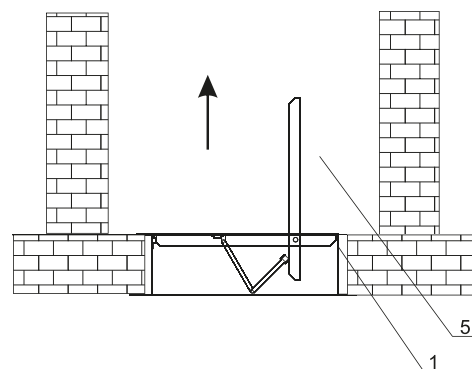
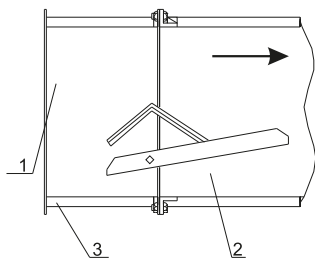


СХЕМА УСТАНОВКИ  
В ПЕРЕКРЫТИЯХ И

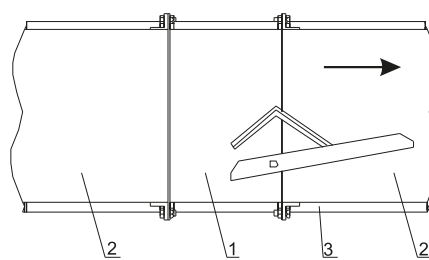


## КАНАЛЬНОЕ ИСПОЛНЕНИЕ

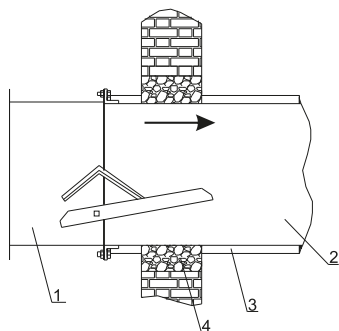
**СХЕМА УСТАНОВКИ  
В ТОРЦЕ ВОЗДУХОВОДА**



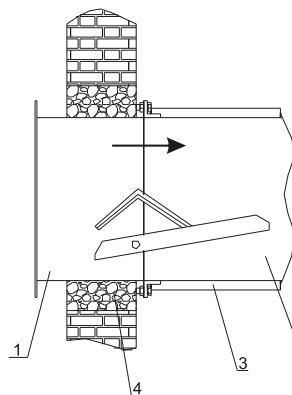
**СХЕМА УСТАНОВКИ  
ВНУТРИ ВОЗДУХОВОДА**



**СХЕМА УСТАНОВКИ  
ЗА ПРЕДЕЛАМИ КОНСТРУКЦИИ**



**СХЕМА УСТАНОВКИ  
В ВЕРТИКАЛЬНОЙ КОНСТРУКЦИИ**



Конструкторский отдел оставляет за собой право для улучшения качества выпускаемой продукции вносить изменения размеров и комплектации без уведомления.

## УСТАНОВКА ДЫМОВЫХ КЛАПАНОВ ВЕНТПРОМ DKV-2M/КДМ-2М-ЛС, DKV-3/КДМ-3-ЛС

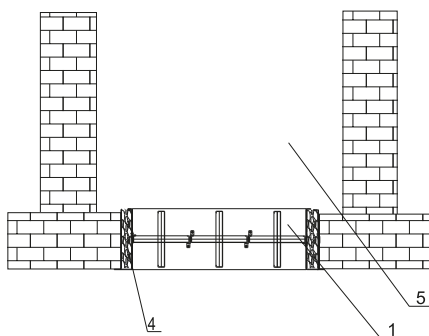
Установка клапана осуществляется в соответствии с требованиями нормативных документов. При горизонтальной ориентации размера А электромагнитный привод должен быть расположен сверху, а электромеханический слева. Зазор между корпусом клапана и строительными конструкциями заполняется цементно-песчаным раствором.

Обозначение на схемах

- 1 — корпус клапана;
- 2 — воздуховод;
- 3 — огнезащита;
- 4 — цементно-песчаный раствор;
- 5 — шахта дымоудаления.

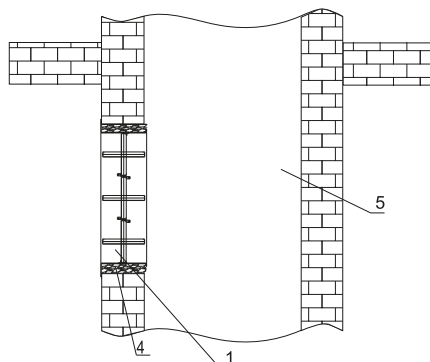
### СТЕНОВОЕ ИСПОЛНЕНИЕ

**СХЕМА УСТАНОВКИ В  
ВЕРТИКАЛЬНОЙ  
КОНСТРУКЦИИ**

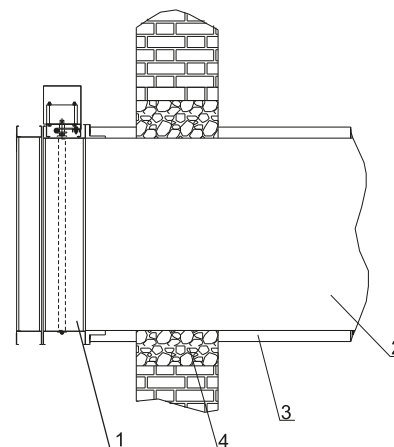


### СТЕНОВОЕ ИСПОЛНЕНИЕ

**СХЕМА УСТАНОВКИ  
В ПЕРЕКРЫТИЯХ И  
ПОДВЕСНЫХ ПОТОЛКАХ**



**КАНАЛЬНОЕ ИСПОЛНЕНИЕ  
СХЕМА УСТАНОВКИ ЗА  
ПРЕДЕЛАМИ КОНСТРУКЦИИ**



Конструкторский отдел оставляет за собой право для улучшения качества выпускаемой продукции вносить изменения размеров и комплектации без уведомления.

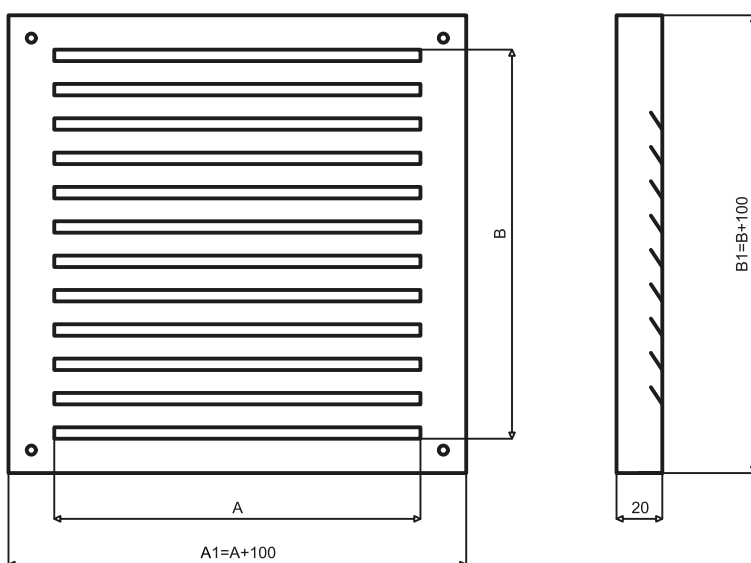
## СПОСОБЫ УПРАВЛЕНИЯ ЗАСЛОНКОЙ ПРОТИВОПОЖАРНЫХ КЛАПАНОВ ПРИ ПОЖАРЕ И ПРОВЕРКЕ ИХ РАБОТОСПОСОБНОСТИ В ЗАВИСИМОСТИ ОТ ТИПА ПРИВОДА

ТИП ПРИВОДА	ЭЛЕКТРОМЕХАНИЧЕСКИЙ ВЛЕ С ВОЗВРАТНОЙ ПРУЖИНОЙ(ТОЛЬКО РКV /КПС)	РЕВЕРСИВНЫЙ ВLF (РКV/КПС и DKV /КДМ)	ЭЛЕКТРОМАГНИТНЫЙ ЭМ (РКV/КПС и DKV /КДМ)
СПОСОБ ПЕРЕВОДА ЗАСЛОНКИ ИЗ ИСХОДНОГО ПОЛОЖЕНИЯ В РАБОЧЕЕ	АВТОМАТИЧЕСКИЙ, ПО СИГНАЛАМ ПОЖАРНОЙ АВТОМАТИКИ ИЛИ ПРИ СРАБАТЫВАНИИ ТРУ; ДИСТАНЦИОННЫЙ С ПУЛЬТА УПРАВЛЕНИЯ; ОТ КНОПКИ/ТУМБЛЕРА В МЕСТЕ УСТАНОВКИ КЛАПАНА	АВТОМАТИЧЕСКИЙ, ПО СИГНАЛАМ ПОЖАРНОЙ АВТОМАТИКИ; ДИСТАНЦИОННЫЙ С ПУЛЬТА УПРАВЛЕНИЯ; ОТ КНОПКИ/ТУМБЛЕРА В МЕСТЕ УСТАНОВКИ КЛАПАНА	АВТОМАТИЧЕСКИЙ, ПО СИГНАЛАМ ПОЖАРНОЙ АВТОМАТИКИ; ДИСТАНЦИОННЫЙ С ПУЛЬТА УПРАВЛЕНИЯ; ОТ КНОПКИ/ТУМБЛЕРА В МЕСТЕ УСТАНОВКИ КЛАПАНА
СПОСОБ ПЕРЕВОДА ЗАСЛОНКИ ИЗ РАБОЧЕГО ПОЛОЖЕНИЯ В ИСХОДНОЕ	ДИСТАНЦИОННЫЙ С ПУЛЬТА УПРАВЛЕНИЯ; ВРУЧНУЮ	ДИСТАНЦИОННЫЙ С ПУЛЬТА УПРАВЛЕНИЯ; ВРУЧНУЮ	ВРУЧНУЮ
МЕХАНИЗМ ПЕРЕВОДА ЗАСЛОНКИ В РАБОЧЕЕ ПОЛОЖЕНИЕ	ВОЗВРАТНАЯ ПРУЖИНА	ЭЛЕКТРОДВИГАТЕЛЬ	ВОЗВРАТНАЯ ПРУЖИНА
МЕХАНИЗМ ПЕРЕВОДА ЗАСЛОНКИ В РАБОЧЕЕ ПОЛОЖЕНИЕ	ВОЗВРАТНАЯ ПРУЖИНА	ЭЛЕКТРОДВИГАТЕЛЬ	ВОЗВРАТНАЯ ПРУЖИНА
МЕХАНИЗМ ПЕРЕВОДА ЗАСЛОНКИ В ИСХОДНОЕ ПОЛОЖЕНИЕ	ЭЛЕКТРОДВИГАТЕЛЬ	ЭЛЕКТРОДВИГАТЕЛЬ	_____
ПРИНЦИП СРАБАТЫВАНИЯ ПРИВОДА	ОТКЛЮЧЕНИЕ ПИТАЮЩЕГО НАПРЯЖЕНИЯ ИЛИ СРАБАТЫВАНИЕ ТРУ	ПОДАЧА НАПРЯЖЕНИЯ НА СООТВЕТСТВУЮЩИЕ КЛЕММЫ ПИТАНИЯ ПРИВОДА	ПОДАЧА НАПРЯЖЕНИЯ НА ЭЛЕКТРОМАГНИТ ИЛИ РАЗРЫВ ТЕПЛООВОГО ЗАМКА

## РЕШЕТКА ДЕКОРАТИВНАЯ РД ДЛЯ DKV-2М/КДМ-2М, DKV-3/КДМ-3

Решетка декоративная РД применяется в качестве дополнительного аксессуара к клапанам. Особенности данной решетки являются низкое аэродинамическое сопротивление, улучшенный дизайн, простота конструкции. Стандартный цвет — белый RAL9016. По желанию заказчика возможна окраска в любой цвет по каталогу RAL. Решетка крепится к стене по отверстиям в углах.

### СХЕМА КОНСТРУКЦИИ



Установка клапана DKV-2м/КДМ-2м с  
декоративной решетки

декоративной решеткой

Обозначение на схеме

- 1— корпус решетки;
- 2— стена;
- 3— крепление решетки;
- 4— фланец клапана;
- 5—цементно-песчаный раствор;
- 6—корпус клапана.

Для канального КДМ:

$A1=A+64, \text{мм};$

$B1=B+64, \text{мм}.$

Для стенового КДМ:

$A1=A+100, \text{мм};$

$B1=B+110, \text{мм}.$

Где А и В - размер внутреннего сечения клапана, мм.

## КЛАПАНА ИЗБЫТОЧНОГО ДАВЛЕНИЯ - КИД

### СП 7.13130-2013, п.7.4

... При совместном действии систем приточной и вытяжной противодымной вентиляции отрицательный дисбаланс в защищаемом помещении (расход приточного воздуха меньше расхода удаляемого расхода продуктов горения) должен составлять не более 30%. При этом перепад давления на закрытых дверях эвакуационных выходов не должен превышать 150 Па. При дверях с размерами 2х1 м перепад давления 150Па соответствует усилию открывания двери 15 кгс.

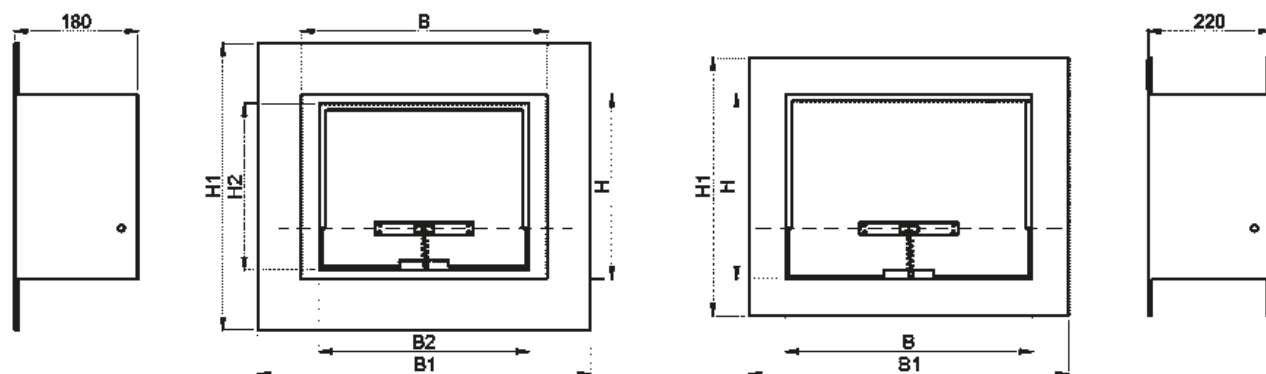
Клапан КИД изготавливается нормально закрытым (НЗ) в двух вариантах стеновом и канальном исполнении.

### Устройство клапана.

Клапан избыточного давления КИД состоит из прямоугольного (квадратного) корпуса из оцинкованной стали, лопаток, установленных в корпус на осях и выполненных из оцинкованной стали. В корпус клапана КИД встроен пружинный механизм настройки для регулирования давления открытия клапана. Для одновременного срабатывания лопаток клапана соединены системой рычагов и тяг.

Клапаны избыточного давления (тип КИД) имеют следующий вид обозначения:

КИД – Клапан Избыточного Давления



A = \_\_\_\_\_ мм

B = \_\_\_\_\_ мм

Ширина 180 мм. 220 мм.

Тип исполнения: Стеновой \_\_\_\_\_ Канальный \_\_\_\_\_

Исполнение НЗ. (КИД)-НхВ (КИДК)-НхВ

Стеновой

Канальный

$H1 = H + 104 \text{ мм}$      $H2 = H - 15 \text{ мм}$

$B1 = B + 60 \text{ мм}$

$B1 = B + 90 \text{ мм}$      $B2 = B - 30 \text{ мм}$

$H1 = H + 60 \text{ мм}$

H x B - установочный размер клапана.



H2 x B2 - размер внутреннего сечения



H1 x B1 - габаритные размеры клапана

Производитель, оставляет за собой право без предварительного уведомления покупателя вносить изменения в конструкцию, комплектацию или технологию изготовления изделия с целью улучшения его свойств. В тексте и цифровых обозначениях данного руководства могут быть допущены опечатки. Если после прочтения руководства у Вас останутся вопросы по работе и эксплуатации прибора, обратитесь к производителю для получения разъяснений. На изделии присутствует этикетка, на которой указаны все необходимые технические данные и другая полезная информация о приборе





 г. Ростов-на-Дону, ул. 1-й Конной Армии, 1,  
 Тел.: (863) 206-16-72, (863) 242-38-87  
(863) 242-39-18, (863) 296-34-10  
(928) 296-34-10, (909) 424-11-08

 г. Аксай, ул. Промышленная, 2В,  
 Тел.: +7 (951) 530-17-38,  
+7 (909) 424-11-08

